

27 858 979



Passt zu: IMO, MEM, CL.1, CYO

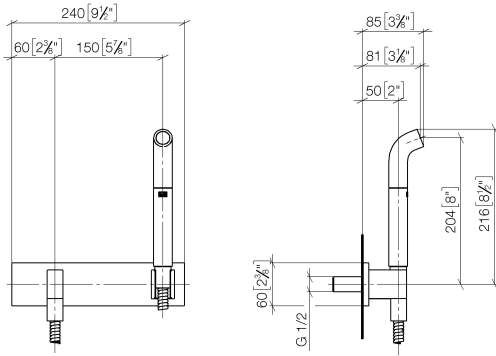
- Laminarstrahl
- Brauseabgang 3/8"
- Abdeckplatte 240 x 60 mm
- Metallbrauseschlauch 1250 mm mit integriertem Verdrehenschutz
- Anschluss 1/2"
- Steckanschluss-Montage
- Durchfluss max. 7 l/min
- Dieses Produkt leistet einen Beitrag zur Erfüllung der Vorgaben von nachhaltigen Gebäudezertifizierungen, z.B. LEED®, BREEAM®, DGNB

Eigensicher gegen Rückfließen.

	Light Gold gebürstet	27 858 979-27
	Chrom	27 858 979-00
	Platin gebürstet	27 858 979-06
	Platin	27 858 979-08
	Dark Chrome	27 858 979-19
	Messing gebürstet (23kt Gold)	27 858 979-28
	Schwarz matt	27 858 979-33
	Champagne gebürstet (22kt Gold)	27 858 979-46
	Champagne (22kt Gold)	27 858 979-47
	Chrom gebürstet	27 858 979-93
	Dark Platin gebürstet	27 858 979-99

27 858 979

mm [inches]



**Codes & Standards**

DIN 4109

EN 1717

ISO 3822

Ü-Zeichen

**Zertifikate**

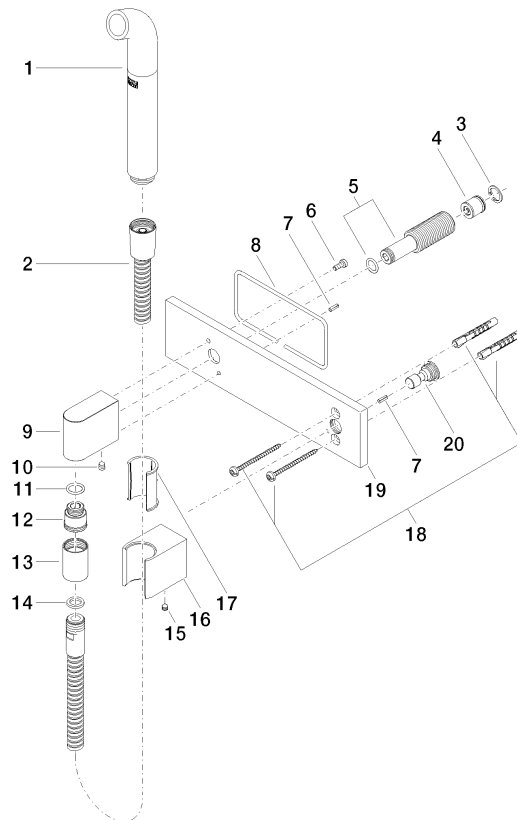
LGA\_38

Belgaqua\_24-007-2

27 858 979

**Produktversion ab 4/1/2024**

Ersatzteile für die  
anderen  
Oberflächenvarianten  
finden Sie hier:  
Chrom





# Gießrohr mit Abdeckplatte FlowReduce - Light Gold gebürstet

IMO

27 858 979

## Ersatzteilstückliste

### Produktversion ab 4/1/2024

Nr.	Artikelnummer	Benennung	Verbaumenge	Lieferzeit
	04 12 11 073 01-27	Auslauf	21	60