

28 002 978



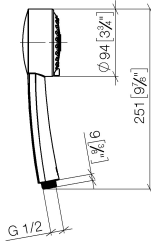
- Dreifach verstellbar: COMPACT RAIN, COMPACT SOFT FLOW, COMPACT AQUAPRESSURE FLOW, Durchfluss max. 6,8 l/min (bei 3 Bar)
- mit Antikalk-System
- Brausekopf Ø 95 mm
- Anschluss 1/2"
- Dieses Produkt leistet einen Beitrag zur Erfüllung der Vorgaben von nachhaltigen Gebäudezertifizierungen, z.B. LEED®, BREEAM®, DGNB

Eigensicher gegen Rückfließen.

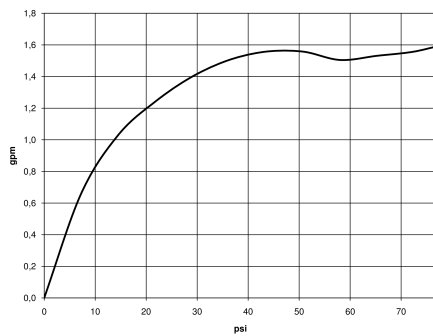
| | | |
|--|-------------------------------|--------------------|
|  | Platin | 28 002 978-08 0010 |
|  | Chrom | 28 002 978-00 |
|  | Chrom | 28 002 978-00 0010 |
|  | Platin gebürstet | 28 002 978-06 |
|  | Platin gebürstet | 28 002 978-06 0010 |
|  | Platin | 28 002 978-08 |
|  | Messing (23kt Gold) | 28 002 978-09 |
|  | Messing (23kt Gold) | 28 002 978-09 0010 |
|  | Messing gebürstet (23kt Gold) | 28 002 978-28 |
|  | Messing gebürstet (23kt Gold) | 28 002 978-28 0010 |
|  | Chrom gebürstet | 28 002 978-93 |
|  | Chrom gebürstet | 28 002 978-93 0010 |
|  | Dark Platin gebürstet | 28 002 978-99 |
|  | Dark Platin gebürstet | 28 002 978-99 0010 |

28 002 978

mm [inches]



Durchflussdiagramm



Codes & Standards

ASME A112.18.1

cUPC

DIN 4109

EPA WaterSense

ISO 3822

Ü-Zeichen

WaterSense





MADISON Handbrause FlowReduce - Platin

MADISON

28 002 978

Zertifikate

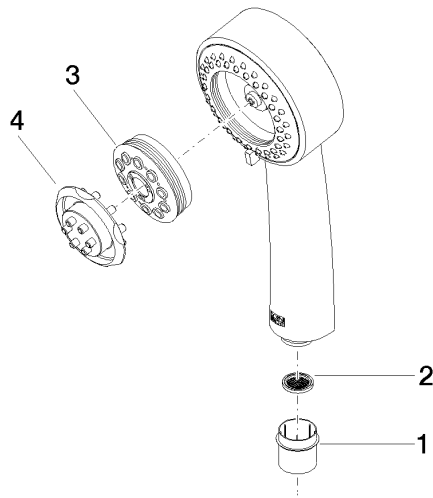
IAPMO_4976

LGA_18

IAPMO_11

28 002 978

Ersatzteile für die
anderen
Oberflächenvarianten
finden Sie hier:
Chrom





28 002 978

Ersatzteilstückliste

| Nr. | Artikelnummer | Benennung | Verbaumenge | Lieferzeit |
|-----|-----------------|-----------|-------------|------------|
| | 09 21 02 115 90 | Kappe | 4 | 2 |