

28 041 980



- Regenbrause 300 x 240 mm
- PURE RAIN, Durchfluss max. 12 l/min (bei 3 Bar)
- PURIFY RAIN, Durchfluss max. 6 l/min (bei 3 Bar)
- Deckenabstand Unterkante Brause 40 mm
- mit Antikalk-System
- Zur gleichzeitigen Ansteuerung der Strahlarten empfehlen wir das xTool Thermostatmodul
- Nicht zur Verwendung im Dampfbad geeignet.

Passt zu: IMO, LULU, MEM, CL.1, CYO

	Champagne (22kt Gold)	28 041 980-47
	Chrom	28 041 980-00
	Platin gebürstet	28 041 980-06
	Platin	28 041 980-08
	Messing gebürstet (23kt Gold)	28 041 980-28
	Schwarz matt	28 041 980-33
	Champagne gebürstet (22kt Gold)	28 041 980-46
	Chrom gebürstet	28 041 980-93
	Dark Platinum gebürstet	28 041 980-99

Benötigtes Zubehör



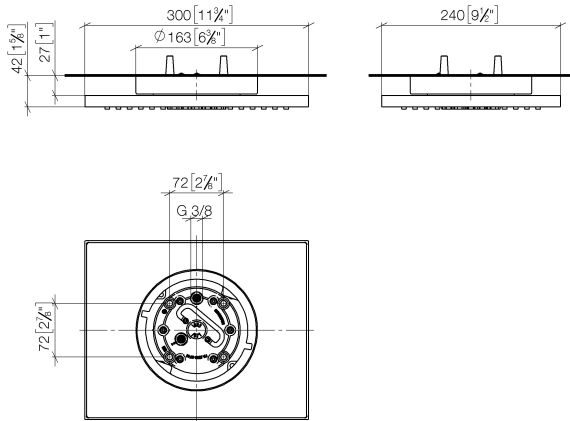
UP-Deckeneinbaukasten mit Deckenanbindung -

35 041 970 90

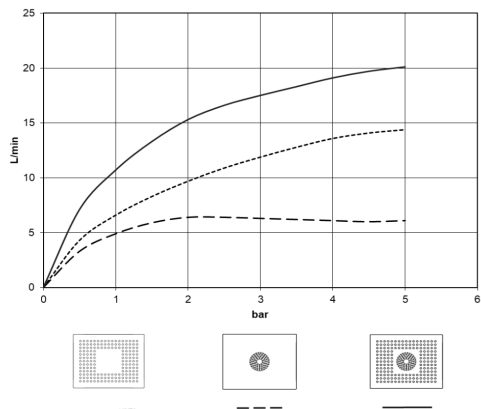
- Bausatz-Vormontage
- Min. Einbautiefe 90 mm
- Max. Einbautiefe 115 mm
- 2x Abgang IG "

28 041 980

mm [inches]



Durchflussdiagramm



Zertifikate

LGA_38401.

28 041 980



Ersatzteilstückliste

Nr.	Artikelnummer	Benennung	Verbaumenge	Lieferzeit
1	90 17 20 263 00 90	Befestigungssatz	1	2
2	90 24 03 309 01 90	Anschluss	1	2
3	90 24 03 309 00 90	Anschluss	1	2