

28 044 980



Passt zu: IMO, LULU, MEM, CL.1, CYO

- Regenbrause 300 x 240 mm
- PURE RAIN, Durchfluss max. 12 l/min (bei 3 Bar)
- PURIFY RAIN, Durchfluss max. 6 l/min (bei 3 Bar)
- Min. Einbautiefe 137 mm
- mit Antikalk-System
- zentraler RGBW LED Spot
- RGBW LED Ambientebeleuchtung
- Zur gleichzeitigen Ansteuerung der Strahlarten empfehlen wir das xTool Thermostatmodul
- Bauseits vorzusehen: Zigbee Gateway
- Nicht zur Verwendung im Dampfbad geeignet.

Enthält Leuchtmittel der Energieeffizienzklasse G

Enthält Leuchtmittel der Energieeffizienzklasse G

	Chrom	28 044 980-00
	Platin gebürstet	28 044 980-06
	Platin	28 044 980-08
	Dark Chrome	28 044 980-19
	Light Gold gebürstet	28 044 980-27
	Messing gebürstet (23kt Gold)	28 044 980-28
	Schwarz matt	28 044 980-33
	Champagne gebürstet (22kt Gold)	28 044 980-46
	Champagne (22kt Gold)	28 044 980-47
	Chrom gebürstet	28 044 980-93
	Dark Platinum gebürstet	28 044 980-99

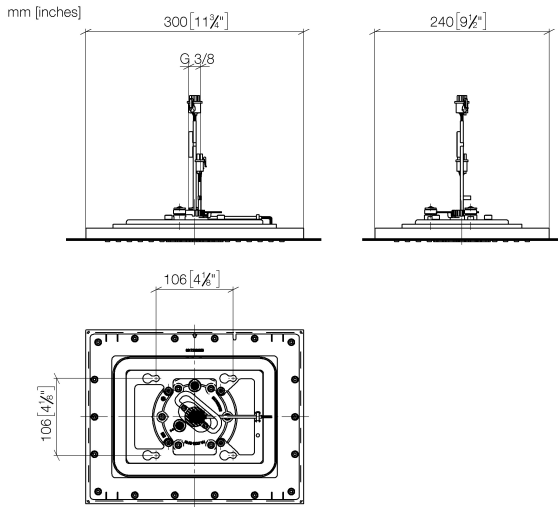
Benötigtes Zubehör



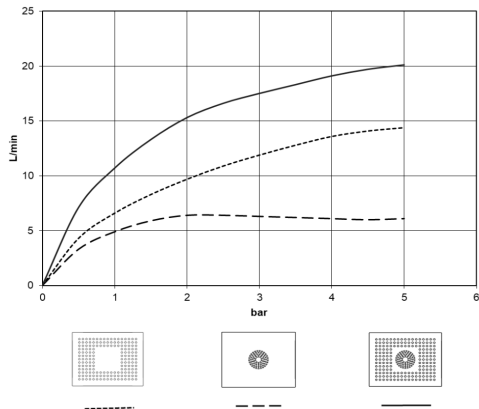
UP-Deckeneinbaukasten für Deckeneinbau mit Licht - 35 044 970 90

- flächenbündiger Einbaukasten 360 x 300 mm RAL 9003 signalweiß
- Einbautiefe 137 mm
- Anschlussleitung 7 m
- Bausatz-Vormontage
- Input 100-240V AC 50-60Hz
- Output 12V DC SELV / Class II
- ZigBee Light Link RGBW-Controller
- Bauseits vorzusehen: Zigbee Gateway

28 044 980



Durchflussdiagramm



Codes & Standards

DIN 4109

ISO 3822

Scottish Water
Byelaws

UK Water Supply
Regulations

Ü-Zeichen



Regenbrause für Deckeneinbau mit Licht 300 x 240 mm - Chrom

IMO

28 044 980

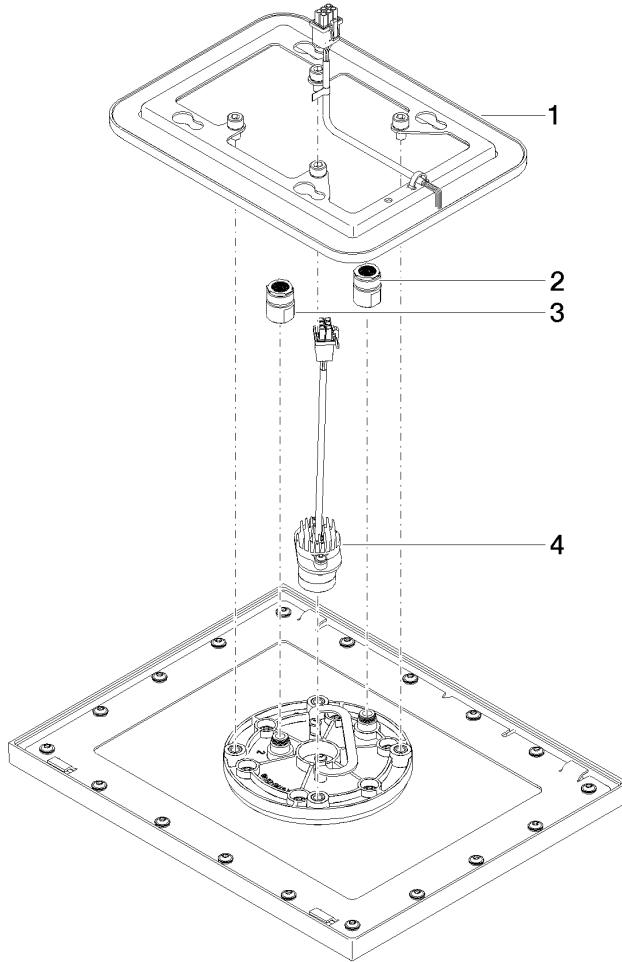
Zertifikate

LGA_38

WRAS_240502

28 044 980

Produktversion ab 5/1/2022





Regenbrause für Deckeneinbau mit Licht 300 x 240 mm - Chrom

IMO

28 044 980

Ersatzteilstückliste

Produktversion ab 5/1/2022

Nr.	Artikelnummer	Benennung	Verbaumenge	Lieferzeit
	90 10 01 224 00 90	Elektrozubehoer	4	2