

## Kopfbrause - Champagne gebürstet (22kt Gold)

IMO

28 504 670



- Ausladung 180-210 mm
- Kugelgelenk 30° schwenkbar
- PURIFY RAIN, Durchfluss max. 7 l/min (bei 3 Bar)
- mit Antikalk-System
- Brausekopf Ø 100 mm
- Rosette 60 x 60 mm
- Anschluss 1/2"
- Funktion ab: 6 l/min

Passt zu: IMO, MEM, CL.1, CYO

	Champagne gebürstet (22kt Gold)	28 504 670-46
	Chrom	28 504 670-00
	Platin gebürstet	28 504 670-06
	Platin	28 504 670-08
	Dark Chrome	28 504 670-19
	Light Gold gebürstet	28 504 670-27
	Messing gebürstet (23kt Gold)	28 504 670-28
	Schwarz matt	28 504 670-33
	Champagne (22kt Gold)	28 504 670-47
	Chrom gebürstet	28 504 670-93
	Dark Platin gebürstet	28 504 670-99

### Empfohlenes Zubehör



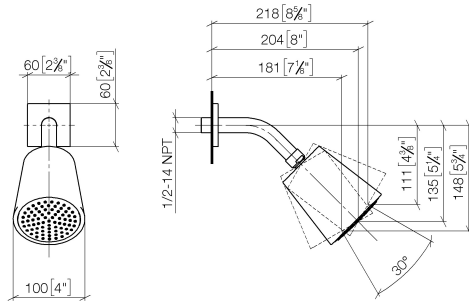
**UP-Wandwinkel -**

35 085 970 90

- Max. Einbautiefe 163 mm
- Min. Einbautiefe 90 mm

28 504 670

mm [inches]



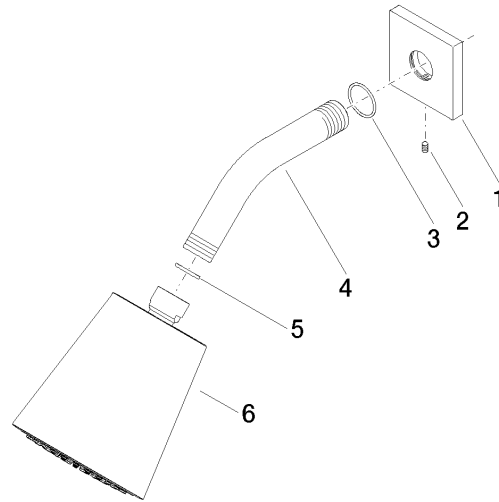
**Durchflussdiagramm**



**Zertifikate**

LGA\_19924.

28 504 670



### Ersatzteilstückliste

Nr.	Artikelnummer	Benennung	Verbaumenge	Lieferzeit
1	09 27 98 003-46	Rosette	1	30
2	09 31 11 048 90	Stift	1	2
3	90 14 10 026 00 90	Dichtung	1	2
4	09 11 03 011-46	Anschluss	1	30
5	90 14 20 002 00 90	Dichtung	1	2
6	90 12 05 054 00-46	Brause	1	30