


28 504 670



- Ausladung 180-210 mm
- Kugelgelenk 30° schwenkbar
- PURIFY RAIN, Durchfluss max. 7 l/min (bei 3 Bar)
- mit Antikalk-System
- Brausekopf Ø 100 mm
- Rosette 60 x 60 mm
- Anschluss 1/2"
- Funktion ab: 6 l/min

Passt zu: IMO, MEM, CL.1, CYO

	Champagne (22kt Gold)	28 504 670-47
	Chrom	28 504 670-00
	Platin gebürstet	28 504 670-06
	Platin	28 504 670-08
	Dark Chrome	28 504 670-19
	Light Gold gebürstet	28 504 670-27
	Messing gebürstet (23kt Gold)	28 504 670-28
	Schwarz matt	28 504 670-33
	Champagne gebürstet (22kt Gold)	28 504 670-46
	Chrom gebürstet	28 504 670-93
	Dark Platinum gebürstet	28 504 670-99

Empfohlenes Zubehör

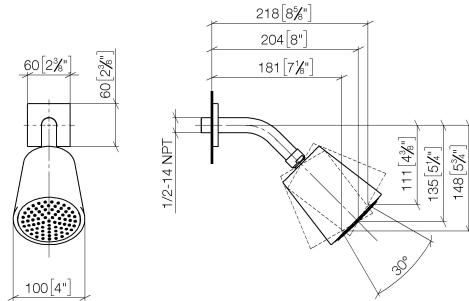
UP-Wandwinkel - 35 085 970 90



- Max. Einbautiefe 163 mm
- Min. Einbautiefe 90 mm

28 504 670

mm [inches]



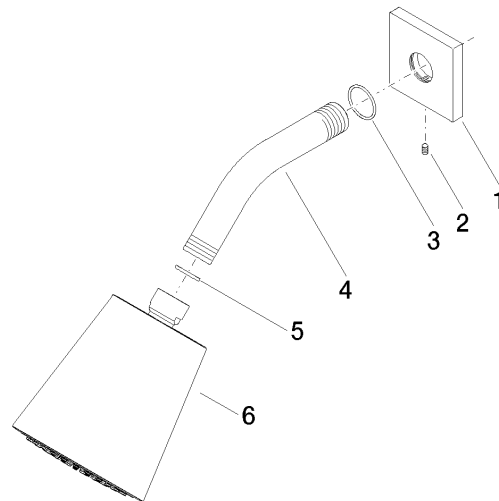
Durchflussdiagramm



Zertifikate

LGA_19924.

28 504 670



Ersatzteilstückliste

Nr.	Artikelnummer	Benennung	Verbaumenge	Lieferzeit
1	09 27 98 003-47	Rosette	1	30
2	09 31 11 048 90	Stift	1	2
3	90 14 10 026 00 90	Dichtung	1	2
4	09 11 03 011-47	Anschluss	1	30
5	90 14 20 002 00 90	Dichtung	1	2
6	90 12 05 054 00-47	Brause	1	30