

**MADISON Regenbrause mit Wandanbindung FlowReduce 200 mm - Platin gebürstet**

MADISON

28 544 977



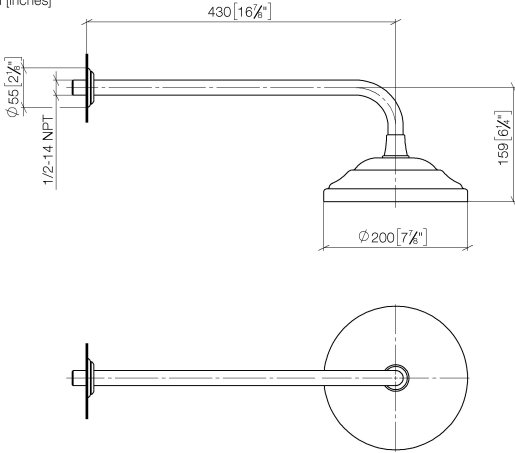
- Ausladung 435 mm
- Regenbrause Ø 200 mm
- Regenstrahl
- Durchfluss max. 7 l/min
- Funktion ab: 6,5 l/min
- Rosette Ø 55 mm
- Anschluss 1/2"
- mit Antikalk-System
- Dieses Produkt leistet einen Beitrag zur Erfüllung der Vorgaben von nachhaltigen Gebäudezertifizierungen, z.B. LEED®, BREEAM®, DGNB

	Platin gebürstet	28 544 977-06
	Chrom	28 544 977-00
	Platin	28 544 977-08
	Messing (23kt Gold)	28 544 977-09
	Messing gebürstet (23kt Gold)	28 544 977-28
	Dark Platinum gebürstet	28 544 977-99

**MADISON Regenbrause mit Wandanbindung FlowReduce 200 mm - Platin gebürstet**

MADISON

28 544 977  
mm [inches]



**Durchflussdiagramm**



**Codes & Standards**

DIN 4109

ISO 3822

Ü-Zeichen



MADISON Regenbrause mit Wandanbindung FlowReduce 200 mm - Platin  
gebürstet

---

MADISON

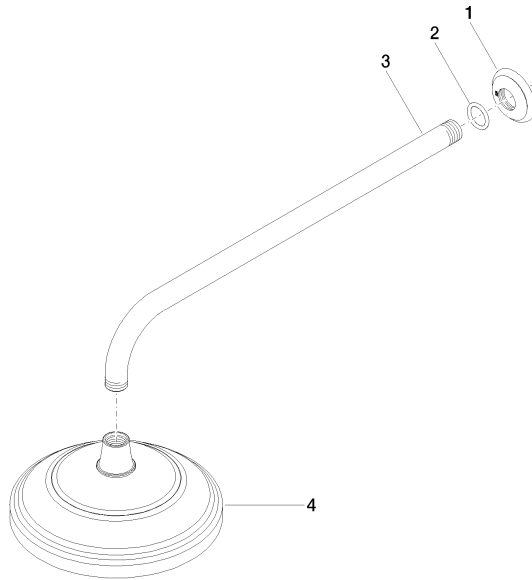
28 544 977  
Zertifikate

---

LGA\_38

28 544 977

Ersatzteile für die  
anderen  
Oberflächenvarianten  
finden Sie hier:  
Chrom





MADISON Regenbrause mit Wandanbindung FlowReduce 200 mm - Platin gebürstet

MADISON

28 544 977

**Ersatzteilstückliste**

Nr.	Artikelnummer	Benennung	Verbaumenge	Lieferzeit
	09 27 35 003-06	Rosette	4	10