







**MADISON Regenbrause mit Wandanbindung FlowReduce 200 mm - Dark
Platinum gebürstet**

MADISON

28 544 977



- Ausladung 435 mm
- Regenbrause Ø 200 mm
- Regenstrahl
- Durchfluss max. 7 l/min
- Funktion ab: 6,5 l/min
- Rosette Ø 55 mm
- Anschluss 1/2"
- mit Antikalk-System
- Dieses Produkt leistet einen Beitrag zur Erfüllung der Vorgaben von nachhaltigen Gebäudezertifizierungen, z.B. LEED®, BREEAM®, DGNB

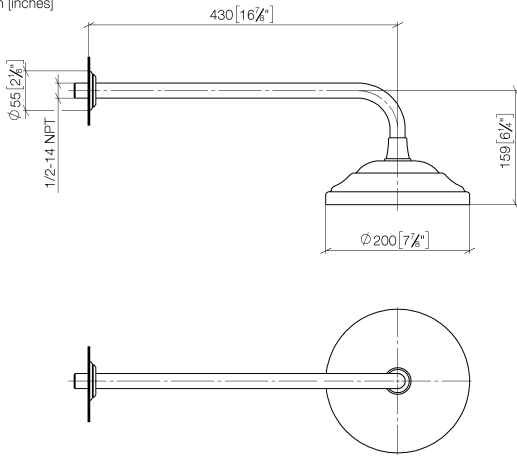
	Dark Platinum gebürstet	28 544 977-99
	Chrom	28 544 977-00
	Platin gebürstet	28 544 977-06
	Platin	28 544 977-08
	Messing (23kt Gold)	28 544 977-09
	Messing gebürstet (23kt Gold)	28 544 977-28

**MADISON Regenbrause mit Wandanbindung FlowReduce 200 mm - Dark
Platinum gebürstet**

MADISON

28 544 977

mm [inches]



Durchflussdiagramm



Codes & Standards

DIN 4109

ISO 3822

Ü-Zeichen



MADISON Regenbrause mit Wandanbindung FlowReduce 200 mm - Dark
Platinum gebürstet

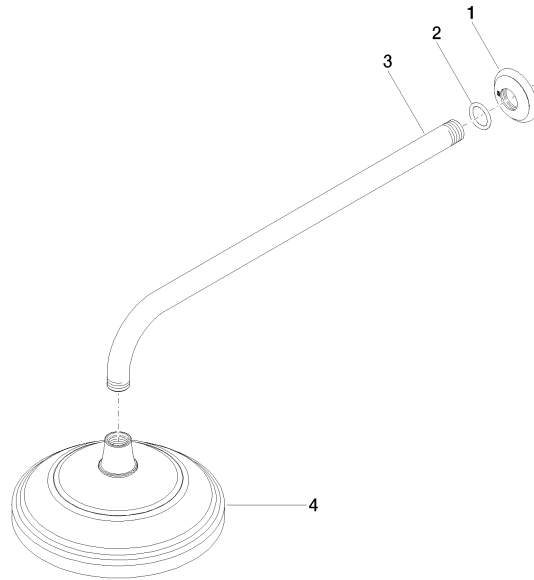
MADISON

28 544 977
Zertifikate

LGA_38

28 544 977

Ersatzteile für die
anderen
Oberflächenvarianten
finden Sie hier:
Chrom





MADISON Regenbrause mit Wandanbindung FlowReduce 200 mm - Dark
Platinum gebürstet

MADISON

28 544 977

Ersatzteilstückliste

Nr.	Artikelnummer	Benennung	Verbaumenge	Lieferzeit
	09 27 35 003-99	Rosette	4	30