


28 648 670



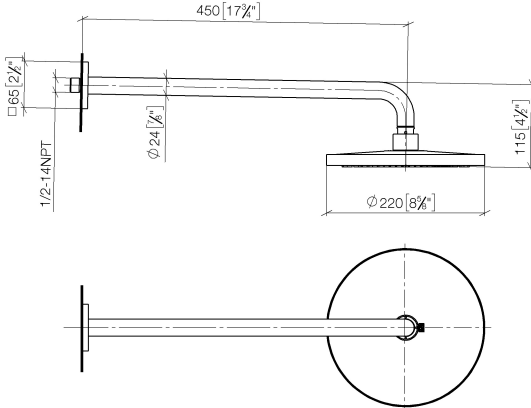
Passt zu: IMO, CYO

- Ausladung 450 mm
- Regenbrause Ø 220 mm
- Regenstrahl
- Durchfluss max. 7 l/min
- Funktion ab: 6 l/min
- Rosette 65 x 65 mm
- Anschluss 1/2"
- mit Antikalk-System
- mit Leerlauf-Funktion
- Dieses Produkt leistet einen Beitrag zur Erfüllung der Vorgaben von nachhaltigen Gebäudezertifizierungen, z.B. LEED®, BREEAM®, DGNB

	Chrom gebürstet	28 648 670-93
	Chrom	28 648 670-00
	Platin gebürstet	28 648 670-06
	Platin	28 648 670-08
	Dark Chrome	28 648 670-19
	Light Gold gebürstet	28 648 670-27
	Messing gebürstet (23kt Gold)	28 648 670-28
	Schwarz matt	28 648 670-33
	Champagne gebürstet (22kt Gold)	28 648 670-46
	Champagne (22kt Gold)	28 648 670-47
	Dark Platinum gebürstet	28 648 670-99

28 648 670

mm [inches]



Durchflussdiagramm



Codes & Standards

DIN 4109

ISO 3822

Ü-Zeichen



Regenbrause mit Wandanbindung FlowReduce 220 mm - Chrom gebürstet

IMO

28 648 670

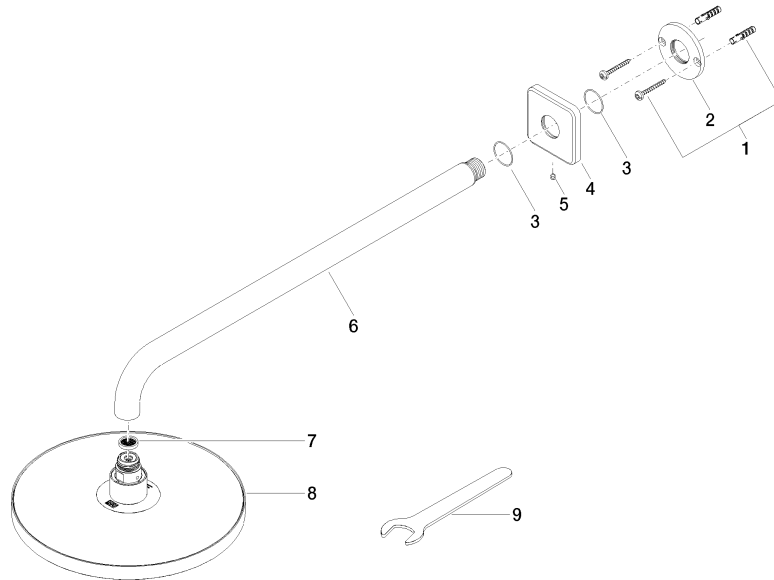
Zertifikate

LGA_38

28 648 670

Produktversion ab 4/1/2024

Ersatzteile für die
anderen
Oberflächenvarianten
finden Sie hier:
Chrom





Regenbrause mit Wandanbindung FlowReduce 220 mm - Chrom gebürstet

IMO

28 648 670

Ersatzteilstückliste

Produktversion ab 4/1/2024

Nr.	Artikelnummer	Benennung	Verbaumenge	Lieferzeit
	04 30 31 032 00 90	Befestigungssatz	9	2