









28 765 980



- Ausladung 450 mm
- Regenbrause 300 x 240 mm
- PURE RAIN, Durchfluss max. 20 l/min (bei 3 Bar)
- Funktion ab: 12 l/min
- Rosette 60 x 60 mm
- Anschluss 1/2"
- mit Antikalk-System
- mit Leerlauf-Funktion

Produktänderung zum 1.4.2024: Durchfluss max. 20l/min

Passt zu: IMO, MEM, CL.1

	Light Gold gebürstet	28 765 980-27
	Chrom	28 765 980-00
	Platin gebürstet	28 765 980-06
	Platin	28 765 980-08
	Messing gebürstet (23kt Gold)	28 765 980-28
	Schwarz matt	28 765 980-33
	Chrom gebürstet	28 765 980-93
	Dark Platinum gebürstet	28 765 980-99

**Empfohlenes Zubehör**

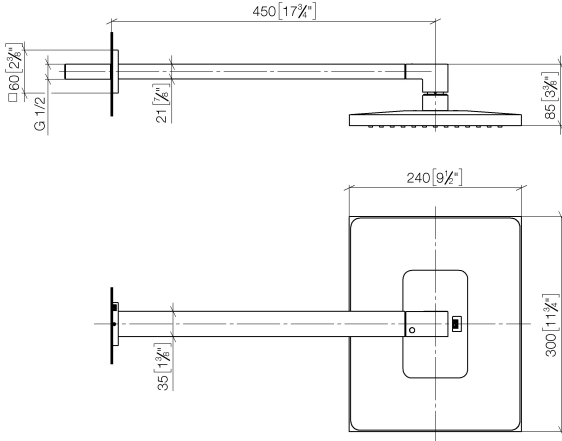
**UP-Wandwinkel -** 35 085 970 90



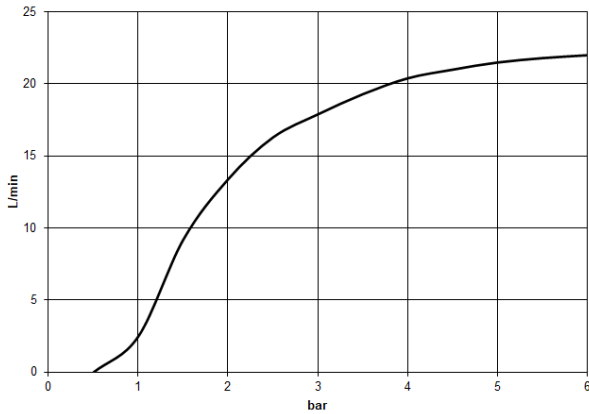
- Min. Einbautiefe 90 mm
- Max. Einbautiefe 163 mm

28 765 980

mm [inches]



Durchflussdiagramm



Codes & Standards

DIN 4109

ISO 3822

Scottish Water  
Byelaws

UK Water Supply  
Regulations

Ü-Zeichen



Regenbrause mit Wandanbindung 300 x 240 mm - Light Gold gebürstet

---

IMO

28 765 980

Zertifikate

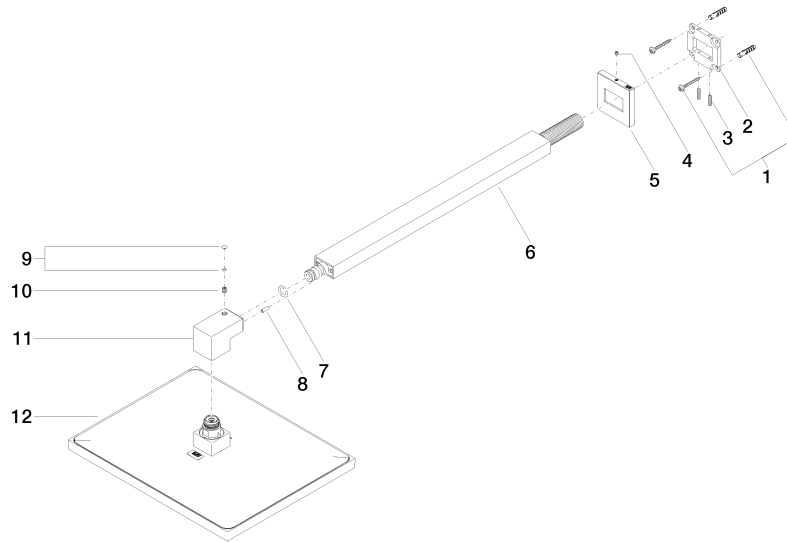
---

WRAS\_2212

LGA\_29

LGA\_38

Produktversion ab 3/13/2017





Regenbrause mit Wandanbindung 300 x 240 mm - Light Gold gebürstet

IMO

28 765 980

**Ersatzteilstückliste**

**Produktversion ab 3/13/2017**

Nr.	Artikelnummer	Benennung	Verbaumenge	Lieferzeit
	04 30 31 032 00 90	Befestigungssatz	13	2