
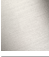


28 784 710

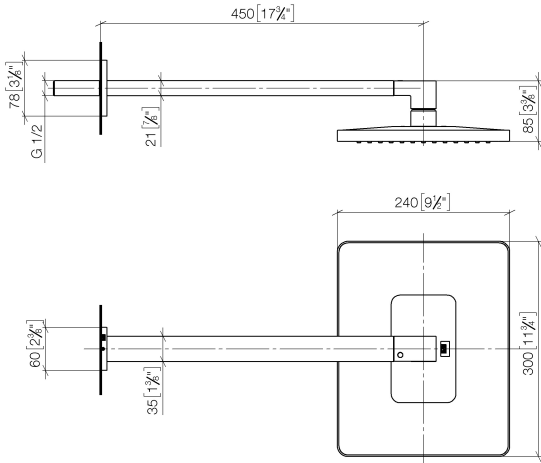


- Ausladung 450 mm
- Regenbrause 300 x 240 mm
- Regenstrahl
- Durchfluss max. 12 l/min
- Funktion ab: 12 l/min
- Rosette 78 x 60 mm
- Anschluss 1/2"
- mit Antikalk-System
- mit Leerlauf-Funktion
- Dieses Produkt leistet einen Beitrag zur Erfüllung der Vorgaben von nachhaltigen Gebäudezertifizierungen, z.B. LEED®, BREEAM®, DGNB

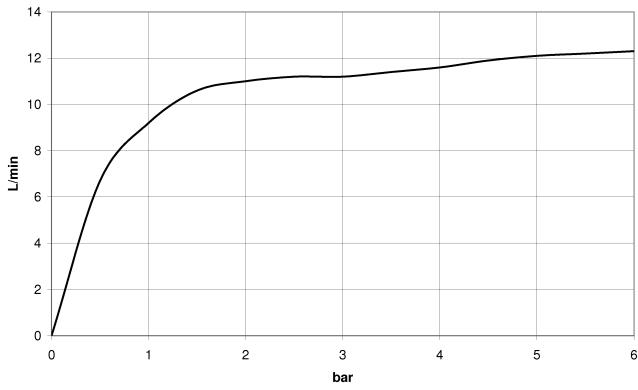
	Chrom	28 784 710-00
	Platin gebürstet	28 784 710-06

28 784 710

mm [inches]



Durchflussdiagramm



Codes & Standards

DIN 4109

ISO 3822

Ü-Zeichen



LULU Regenbrause mit Wandanbindung FlowReduce 300 x 240 mm - Chrom

LULU

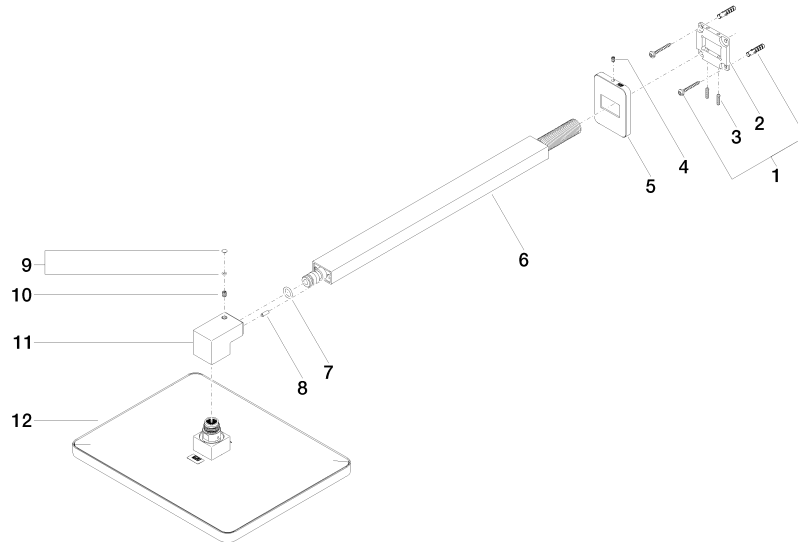
28 784 710

Zertifikate

LGA_38

28 784 710

Ersatzteile für die
anderen
Oberflächenvarianten
finden Sie hier: Platin
gebürstet





LULU Regenbrause mit Wandanbindung FlowReduce 300 x 240 mm - Chrom

LULU

28 784 710

Ersatzteilstückliste

Nr.	Artikelnummer	Benennung	Verbaumenge	Lieferzeit
	04 30 31 032 00 90	Befestigungssatz	13	2