

30 010 662

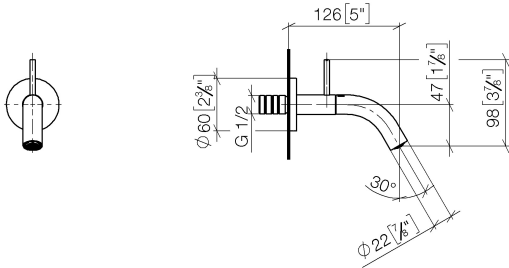


- Ausladung 126 mm
- starrer Auslauf
- runder luftangereicherter Strahl
- Bohrungsdurchmesser 35 mm
- Rosette Ø 60 mm
- Durchfluss max. 5,7 l/min
- bleifrei
- Dieses Produkt leistet einen Beitrag zur Erfüllung der Vorgaben von nachhaltigen Gebäudezertifizierungen, z.B. LEED®, BREEAM®, DGNB

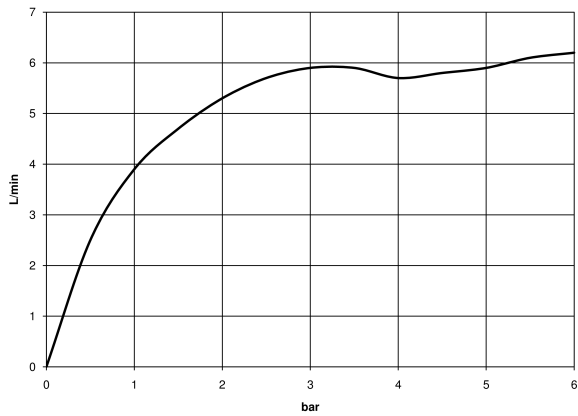
	Dark Chrome	30 010 662-19
	Chrom	30 010 662-00
	Platin gebürstet	30 010 662-06
	Light Gold	30 010 662-26
	Light Gold gebürstet	30 010 662-27
	Schwarz matt	30 010 662-33
	Bronze gebürstet	30 010 662-42
	Champagne gebürstet (22kt Gold)	30 010 662-46
	Champagne (22kt Gold)	30 010 662-47
	Chrom gebürstet	30 010 662-93
	Dark Platinum gebürstet	30 010 662-99

30 010 662

mm [inches]



**Durchflussdiagramm**



**Codes & Standards**

DIN 4109

ISO 3822

Ü-Zeichen



## META Wandventil Kaltwasser ohne Ablaufgarnitur - Dark Chrome

---

META

30 010 662

Zertifikate

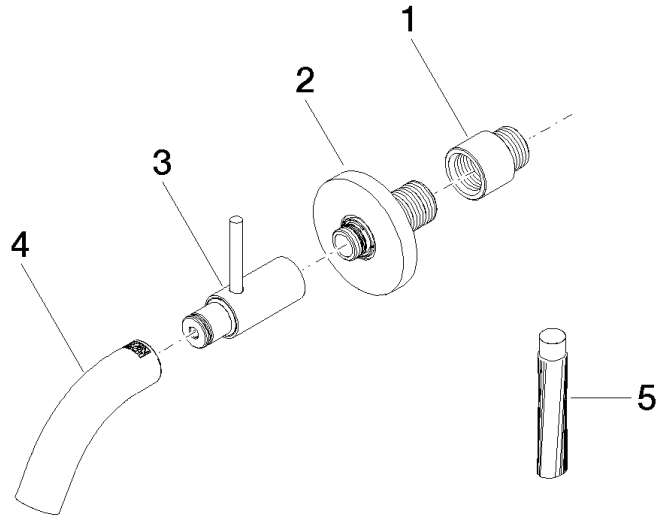
---

LGA\_38

30 010 662

**Produktversion ab 5/1/2022**

Ersatzteile für die  
anderen  
Oberflächenvarianten  
finden Sie hier:  
Chrom





**META Wandventil Kaltwasser ohne Ablaufgarnitur - Dark Chrome**

META

30 010 662

**Ersatzteilstückliste**

**Produktversion ab 5/1/2022**

Nr.	Artikelnummer	Benennung	Verbaumenge	Lieferzeit
	09 24 03 072 10 90	Nippel	5	2