

## META Wandventil , Kaltwasser ohne Ablaufgarnitur - Light Gold gebürstet

30 010 662 Produktversion ab 5/1/2022



- Ausladung 126 mm
- starrer Auslauf
- runder luftangereicherter Strahl
- Bohrungsdurchmesser 35 mm
- Rosette Ø 60 mm
- Durchfluss max. 5,7 l/min
- bleifrei
- Dieses Produkt leistet einen Beitrag zur Erfüllung der Vorgaben von nachhaltigen Gebäudezertifizierungen, z.B. LEED®, BREEAM®, DGNB

	Light Gold gebürstet	30 010 662-27
	Chrom	30 010 662-00
	Platin gebürstet	30 010 662-06
	Dark Chrome	30 010 662-19
	Light Gold	30 010 662-26
	Schwarz matt	30 010 662-33
	Bronze gebürstet	30 010 662-42
	Champagne gebürstet (22kt Gold)	30 010 662-46
	Champagne (22kt Gold)	30 010 662-47
	Chrom gebürstet	30 010 662-93
	Dark Platin gebürstet	30 010 662-99

### Empfohlenes Zubehör

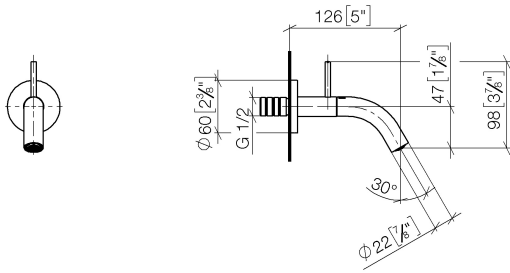
- UP-Wandwinkel -** 35 085 970 90
- Min. Einbautiefe mm
  - Max. Einbautiefe mm



**META Wandventil , Kaltwasser ohne Ablaufgarnitur - Light Gold gebürstet**

30 010 662 Produktversion ab 5/1/2022

mm [inches]



**Durchflussdiagramm**



**Codes & Standards**

DIN 4109

ISO 3822

Ü-Zeichen



## META Wandventil , Kaltwasser ohne Ablaufgarnitur - Light Gold gebürstet

---

30 010 662 Produktversion ab 5/1/2022

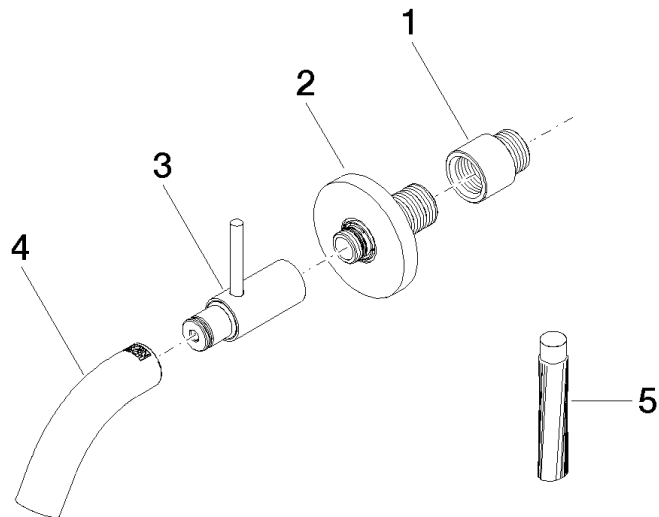
Zertifikate

---

LGA\_38

**META Wandventil , Kaltwasser ohne Ablaufgarnitur - Light Gold gebürstet**

30 010 662 Produktversion ab 5/1/2022



**Ersatzteilstückliste**

Nr.	Artikelnummer	Benennung	Verbaumenge	Lieferzeit
1	09 24 03 072 10 90	Nippel	1	2
2	90 27 66 019 00-27	Rosette	1	30
3	90 20 66 023 00-27	Griff	1	30
4	90 28 22 385 00-27	Auslauf	1	30
5	09 16 03 001 90	Fett	1	2