

32 800 790



- Ausladung 235 mm
- schwenkbarer Auslauf 360°
- Auslauf mit 20° drehbarem Endstück
- luftangereicherter Strahl
- Armaturenhöhe 337 mm
- Höhe bis Luftsprudler 297 mm
- Einzelrosetten Ø 55 mm
- Bohrungsdurchmesser Auslauf 35 mm
- Bohrungsdurchmesser Einhebelmischer 35 mm
- Durchfluss max. 8 l/min bei 3 bar Fließdruck
- bleifrei
- Dieses Produkt leistet einen Beitrag zur Erfüllung der Vorgaben von nachhaltigen Gebäudezertifizierungen, z.B. LEED®, BREEAM®, DGNB

Bedienteil frei positionierbar.

	Platin gebürstet	32 800 790-06
	Chrom	32 800 790-00
	Platin	32 800 790-08
	Dark Chrome	32 800 790-19
	Messing gebürstet (23kt Gold)	32 800 790-28
	Champagne gebürstet (22kt Gold)	32 800 790-46
	Champagne (22kt Gold)	32 800 790-47
	Chrom gebürstet (Edelstahl-Look)	32 800 790-93
	Dark Platinum gebürstet	32 800 790-99

Empfohlenes Zubehör

Exzenterbetätigung mit Drehknopf - Platin gebürstet 10 710 970-06

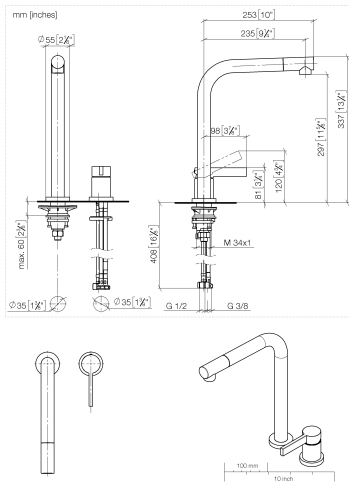


Empfohlenes Zubehör

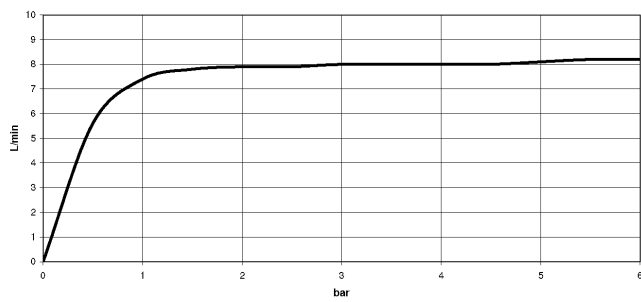
Spender mit Rosette - Platin gebürstet 82 444 970-06



32 800 790



Durchflussdiagramm



Zertifikate

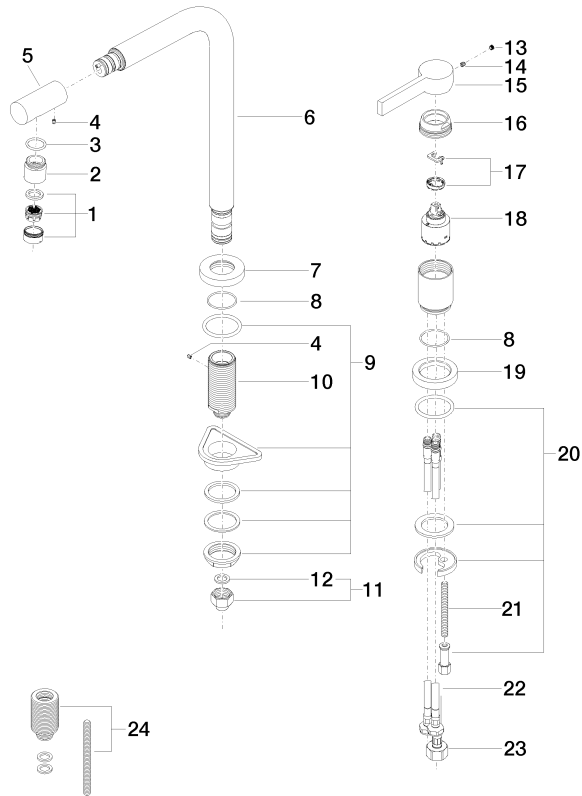
LGA_18255.

ETA_18983.

WRAS_2107024.

32 800 790

Ersatzteile für die
anderen
Oberflächenvarianten
finden Sie hier:
Chrom



32 800 790

Ersatzteilstückliste

Nr.	Artikelnummer	Benennung	Verbaumenge	Lieferzeit
1	90 23 01 026 07-06	Luftsprudler	1	10
2	09 24 04 164 10-06	Nippel	1	10
3	09 14 10 100 90	Dichtung	1	2
4	09 31 11 044 90	Stift	2	2
5	09 24 04 163 10-06	Nippel	1	10
6	90 28 22 188 00-06	Auslauf	1	10
7	09 27 79 001-06	Rosette	1	10
8	09 14 10 102 90	Dichtung	2	2
9	04 23 10 044 01 90	Befestigungssatz	1	2
10	09 30 01 094 10-06	Adapter	1	-
Ersatzteil nicht mehr bestellbar, bitte bestellen Sie den Nachfolgeartikel				
11	04 24 04 166 10 90	Nippel	1	2
12	90 14 20 002 00 90	Dichtung	1	2
13	90 31 20 109 00 90	Stopfen	1	2
14	90 31 11 030 00 90	Stift	1	2
15	09 20 79 040-06	Griff	1	10
16	09 24 04 141-06	Mutter	1	10
17	90 28 10 148 00 90	Zubehoer	1	2
18	90 15 05 061 00 90	Kartusche	1	60
19	09 28 10 111-06	Rosette	1	10
20	04 30 11 038 00 90	Befestigungssatz	1	2
21	09 31 11 011 90	Stift	1	2
22	04 30 04 104 00 90	Schlauch	2	2
23	04 30 04 019 00 90	Schlauch	1	2
24	12 802 970 90	Verlängerungsset -	1	60