

32 805 680



- Ausladung 165 mm
 - schwenkbarer Auslauf 360°
 - luftangereicherter Strahl
 - Armaturenhöhe 230 mm
 - Höhe bis Laminarstrahlregler 205 mm
 - Einzelrosette 55 x 55 mm
 - Bohrungsdurchmesser Auslauf 35 mm
 - Bohrungsdurchmesser Einhebelmischer 44 mm
 - Durchfluss max. 8 l/min bei 3 bar Fließdruck
 - bleifrei
 - Dieses Produkt leistet einen Beitrag zur Erfüllung der Vorgaben von nachhaltigen Gebäudezertifizierungen, z.B. LEED®, BREEAM®, DGNB
- Bedienteil frei positionierbar.

	Champagne (22kt Gold)	32 805 680-47
	Chrom	32 805 680-00
	Platin gebürstet	32 805 680-06
	Platin	32 805 680-08
	Dark Chrome	32 805 680-19
	Messing gebürstet (23kt Gold)	32 805 680-28
	Champagne gebürstet (22kt Gold)	32 805 680-46
	Dark Platinum gebürstet	32 805 680-99

Empfohlenes Zubehör

Spender mit Rosette - Champagne (22kt Gold) 82 439 970-47

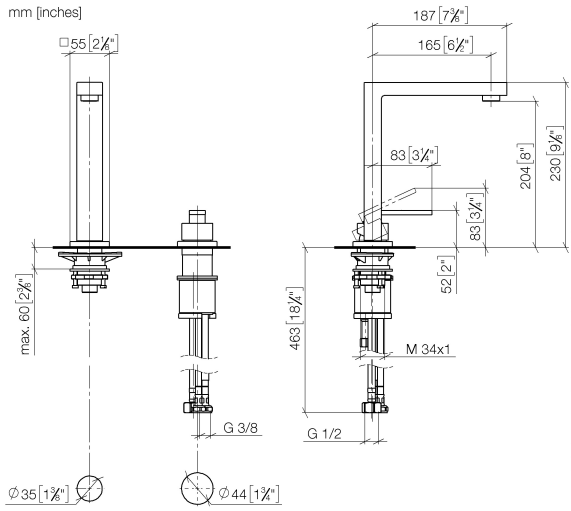


Empfohlenes Zubehör

Exzenterbetätigung mit Drehknopf - Champagne (22kt Gold) 10 711 970-47



32 805 680



Durchflussdiagramm



Codes & Standards

DIN 4109

Executive Order
no. 1007

ISO 3822

Ü-Zeichen



LOT BAR TAP Zweilochbatterie mit Einzelrosetten - Champagne (22kt Gold)

LOT

32 805 680

Zertifikate

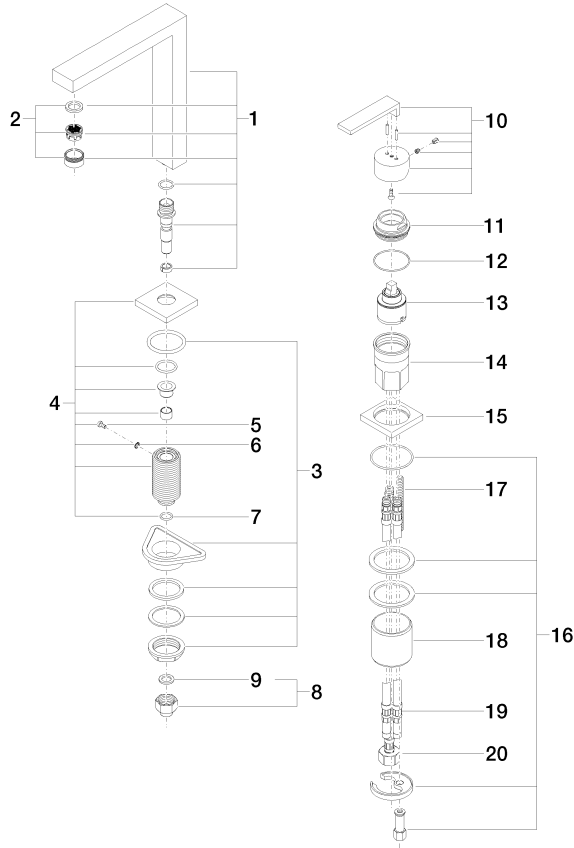
LGA_18

GDV_0400

32 805 680

Produktversion ab 6/1/2022

Ersatzteile für die
anderen
Oberflächenvarianten
finden Sie hier:
Chrom





LOT BAR TAP Zweilochbatterie mit Einzelrosetten - Champagne (22kt Gold)

LOT

32 805 680

Ersatzteilstückliste

Produktversion ab 6/1/2022