

32 815 875



- Ausladung 241 mm
- schwenkbarer Auslauf 360°
- optional schwenkbegrenzbar mit Schwenkbegrenzungsset 12 820 970 90
- luftangereicherter Strahl
- Durchfluss max. 8 l/min bei 3 bar Fließdruck
- bleifrei
- Dieses Produkt leistet einen Beitrag zur Erfüllung der Vorgaben von nachhaltigen Gebäudezertifizierungen, z.B. LEED®, BREEAM®, DGNB

Bedienteil frei positionierbar.

	Schwarz matt	32 815 875-33
	Chrom	32 815 875-00
	Platin gebürstet	32 815 875-06
	Platin	32 815 875-08
	Messing (23kt Gold)	32 815 875-09
	Dark Chrome	32 815 875-19
	Messing gebürstet (23kt Gold)	32 815 875-28
	Champagne gebürstet (22kt Gold)	32 815 875-46
	Champagne (22kt Gold)	32 815 875-47
	Chrom gebürstet (Edelstahl-Look)	32 815 875-93
	Dark Platin gebürstet	32 815 875-99

Empfohlenes Zubehör

Schwenkbegrenzungsset - 12 820 970 90



Empfohlenes Zubehör

Exzenterbetätigung mit Drehknopf - Schwarz matt 10 710 970-33



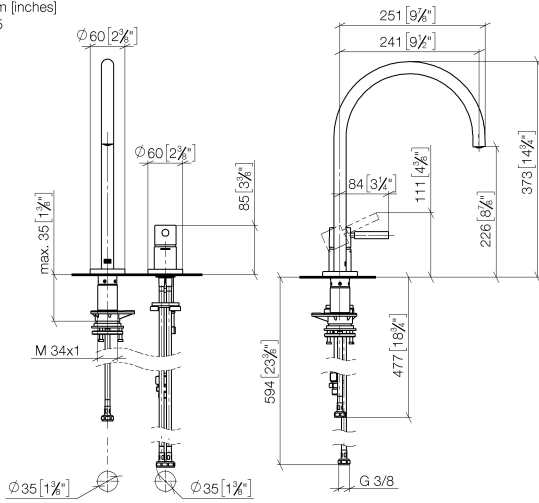
Empfohlenes Zubehör

Spender mit Rosette - Schwarz matt 82 444 970-33

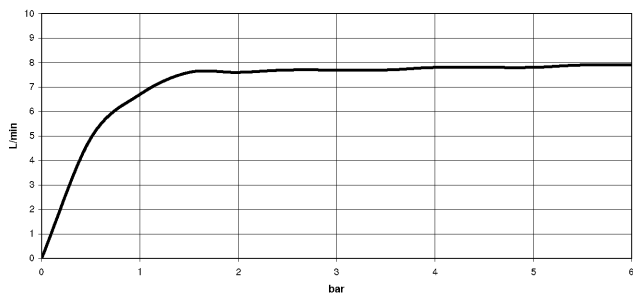


32 815 875

mm [inches]  
1:5



**Durchflussdiagramm**

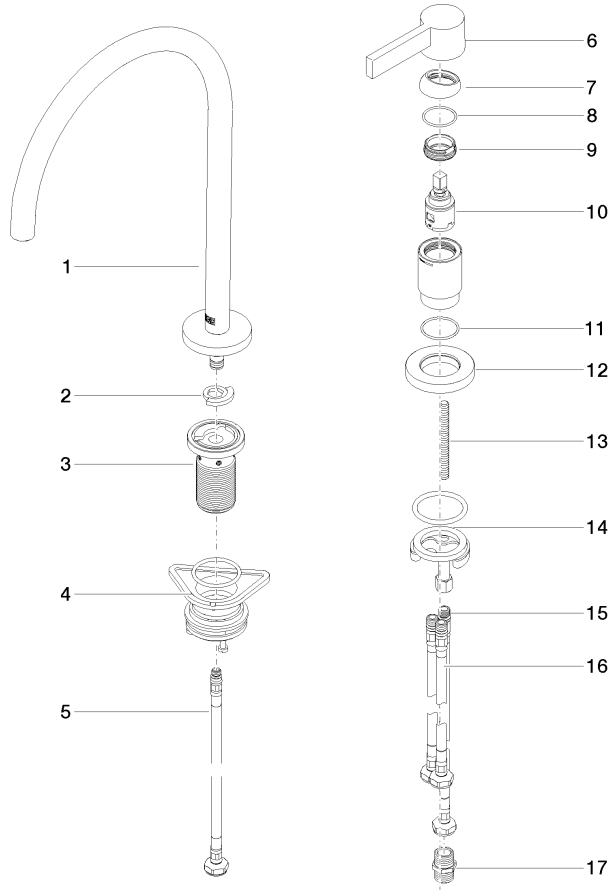


**Zertifikate**

LGA\_38639.

WRAS\_240102014.

32 815 875



### Ersatzteilstückliste

Nr.	Artikelnummer	Benennung	Verbaumenge	Lieferzeit
1	90 28 22 377 00-33	Auslauf	1	30
2	12 820 970 90	Schwenkbegrenzungsset -	1	2
3	90 30 01 299 00 90	Schaft	1	2
4	04 23 10 044 08 90	Befestigungssatz	1	2
5	04 30 04 100 00 90	Schlauch	1	2
6	90 20 87 003 00-33	Griff	1	-
Ersatzteil nicht mehr bestellbar, bitte bestellen Sie den Nachfolgeartikel				
7	09 28 30 026-33	Haube	1	60
8	09 14 10 091 90	Dichtung	1	2
9	09 24 04 266 90	Mutter	1	2
10	90 15 05 042 00 90	Kartusche	1	2
11	09 14 10 110 90	Dichtung	1	2
12	09 27 97 040-33	Rosette	1	60
13	09 31 11 011 90	Stift	1	2
14	04 30 11 085 97 90	Befestigungssatz	1	2
15	04 30 04 104 00 90	Schlauch	1	2
16	04 30 04 105 00 90	Schlauch	2	2
17	90 24 03 250 00 90	Nippel	1	2