

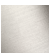





33 500 670



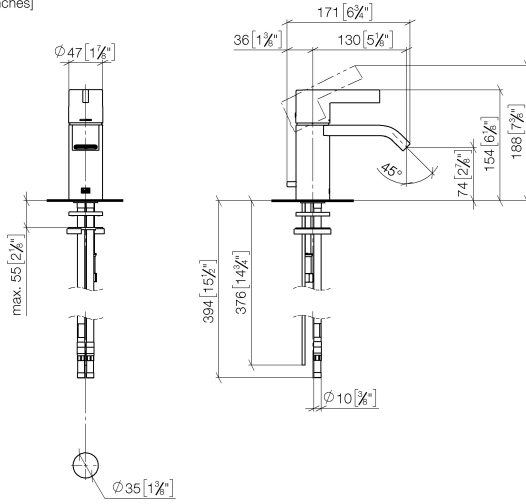
- Ausladung 130 mm
- starrer Auslauf
- rechteckiger luftangereicherter Strahl
- Armaturenhöhe 154 mm
- Höhe bis Luftsprudler 80 mm
- Bohrungsdurchmesser 35 mm
- 2x Druckschlauch M 10 x 1 eingeschraubt, dichtheitsgeprüft
- Durchfluss max. 7 l/min
- bleifrei
- Dieses Produkt leistet einen Beitrag zur Erfüllung der Vorgaben von nachhaltigen Gebäudezertifizierungen, z.B. LEED®, BREEAM®, DGNB

Nur für Becken mit Überlauf geeignet.

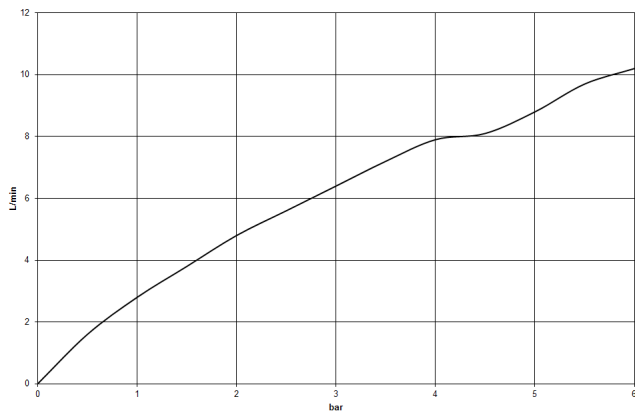
	Platin	33 500 670-08
	Chrom	33 500 670-00
	Platin gebürstet	33 500 670-06
	Messing gebürstet (23kt Gold)	33 500 670-28
	Chrom gebürstet	33 500 670-93
	Dark Platin gebürstet	33 500 670-99

33 500 670

mm [inches]



Durchflussdiagramm



Codes & Standards

DIN 4109

EN 817

Executive Order
no. 1007

ISO 3822

Scottish Water
Byelaws

UK Water Supply
Regulations

Ü-Zeichen

VA-Zeichen



IMO Waschtisch-Einhandbatterie mit Ablaufgarnitur - Platin

IMO

33 500 670

Zertifikate

GDV_0400

LGA_19

WRAS_240202

WRAS_1806

ETA_19

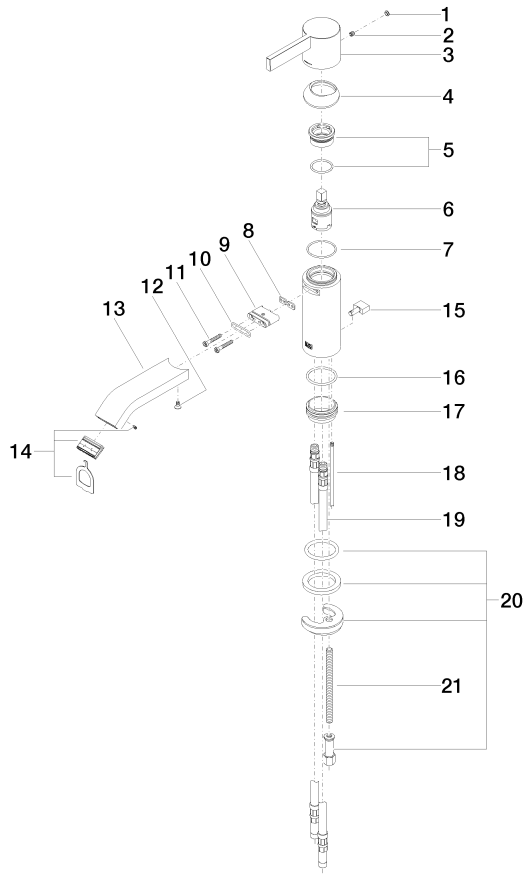
33 500 670

Produktversion bis 10/10/2018

Produktversion von 10/10/2018 bis 5/10/2021

Produktversion ab 5/10/2021

Ersatzteile für die
anderen
Oberflächenvarianten
finden Sie hier:
Chrom



22 ——— Ablaufgarnitur (4x11.07.2021.004)



IMO Waschtisch-Einhandbatterie mit Ablaufgarnitur - Platin

IMO

33 500 670

Ersatzteilstückliste

Produktversion bis 10/10/2018

Produktversion von 10/10/2018 bis 5/10/2021

Produktversion ab 5/10/2021

Nr.	Artikelnummer	Benennung	Verbaumenge	Lieferzeit
	90 31 20 087 00-08	Stopfen	24	40