



33 500 710



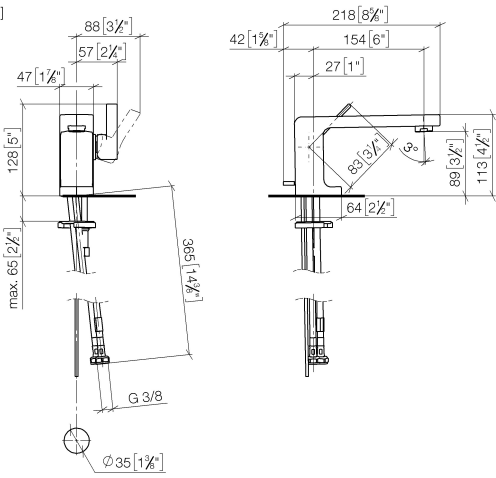
- Ausladung 155 mm
- starrer Auslauf
- runder luftangereicherter Strahl
- Armaturenhöhe 113 mm
- Höhe bis Luftsprudler 90 mm
- Bohrungsdurchmesser 35 mm
- 2x Druckschlauch M 8 x 1 eingeschraubt, dichtheitsgeprüft
- Durchfluss max. 7 l/min
- bleifrei
- Dieses Produkt leistet einen Beitrag zur Erfüllung der Vorgaben von nachhaltigen Gebäudezertifizierungen, z.B. LEED®, BREEAM®, DGNB

Nur für Becken mit Überlauf geeignet.

	Chrom	33 500 710-00
	Platin gebürstet	33 500 710-06

33 500 710

mm [inches]



Durchflussdiagramm



Codes & Standards

DIN 4109

EN 817

Executive Order
no. 1007

ISO 3822

Scottish Water
Byelaws

UK Water Supply
Regulations

Ü-Zeichen

VA-Zeichen



LULU Waschtisch-Einhandbatterie mit Ablaufgarnitur - Chrom

LULU

33 500 710

Zertifikate

ETA_18

WRAS_2001

LGA_9

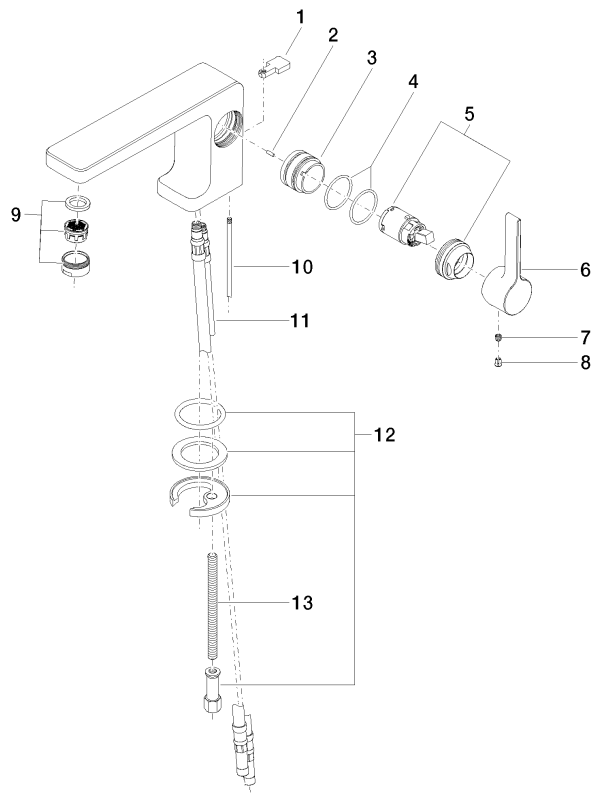
GDV_0400

33 500 710

Produktversion von 3/31/2009 bis 5/15/2020

Produktversion von 5/15/2020 bis 5/10/2021

Produktversion ab 5/10/2021



14 — Ablaufgarnitur 04.11.01.001.00-#



LULU Waschtisch-Einhandbatterie mit Ablaufgarnitur - Chrom

LULU

33 500 710

Ersatzteilstückliste

Produktversion von 3/31/2009 bis 5/15/2020

Produktversion von 5/15/2020 bis 5/10/2021

Produktversion ab 5/10/2021

Nr.	Artikelnummer	Benennung	Verbaumenge	Lieferzeit
	09 20 71 030-00	Griff	16	10