

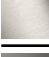


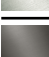



33 500 845

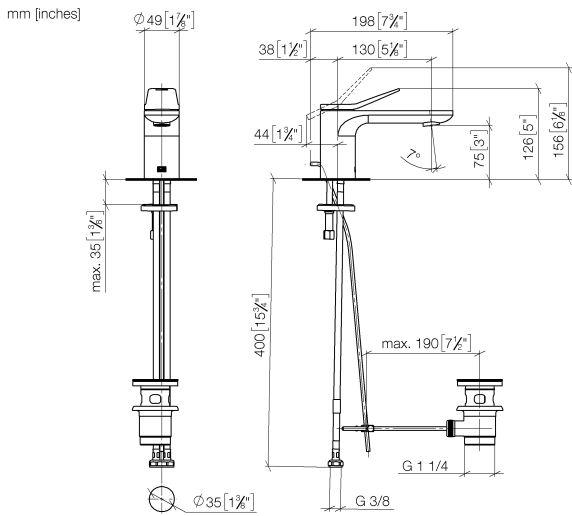


- Ausladung 130 mm
- Ablaufgarnitur 1 1/4"
- starrer Auslauf
- runder luftangereicherter Strahl
- Armaturenhöhe 127 mm
- Höhe bis Luftsprudler 75 mm
- Bohrungsdurchmesser 35 mm
- 2x Druckschlauch M 8 x 1 eingeschraubt, dichtheitsgeprüft
- Durchfluss max. 5,7 l/min
- bleifrei
- Dieses Produkt leistet einen Beitrag zur Erfüllung der Vorgaben von nachhaltigen Gebäudezertifizierungen, z.B. LEED®, BREEAM®, DGNB

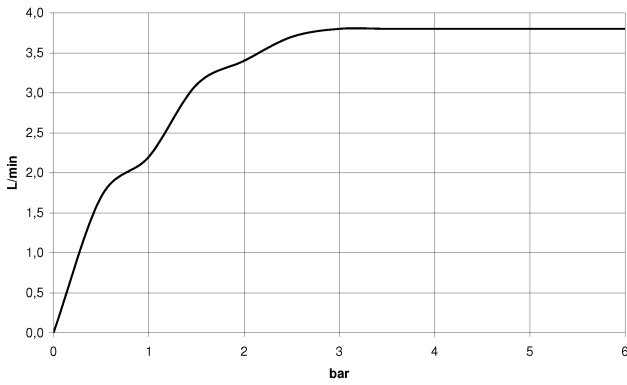
Nur für Becken mit Überlauf geeignet.

	Light Gold gebürstet	33 500 845-27
	Chrom	33 500 845-00
	Platin gebürstet	33 500 845-06
	Dark Chrome	33 500 845-19
	Schwarz matt	33 500 845-33
	Chrom gebürstet	33 500 845-93
	Dark Platin gebürstet	33 500 845-99

33 500 845



Durchflussdiagramm



Codes & Standards

DIN 4109

Executive Order
no. 1007

ISO 3822

Ü-Zeichen



LISSÉ Waschtisch-Einhandbatterie mit Ablaufgarnitur - Light Gold gebürstet

LISSÉ

33 500 845

Zertifikate

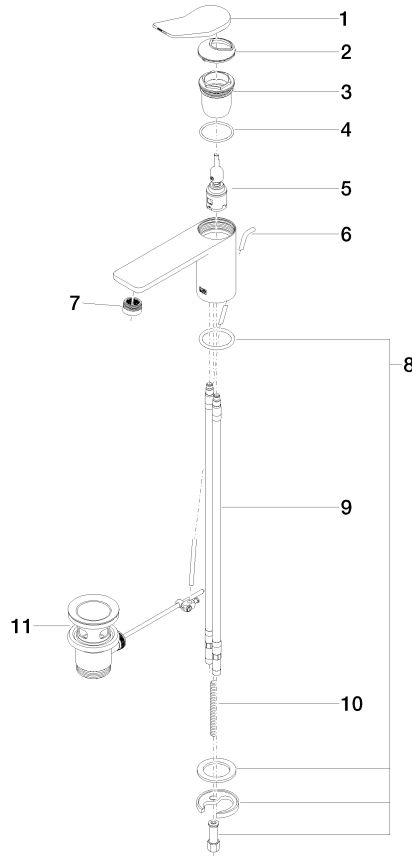
GDV_0400

LGA_29

33 500 845

Produktversion ab 5/3/2021

Ersatzteile für die
anderen
Oberflächenvarianten
finden Sie hier:
Chrom





33 500 845

Ersatzteilstückliste

Produktversion ab 5/3/2021