


33 501 660

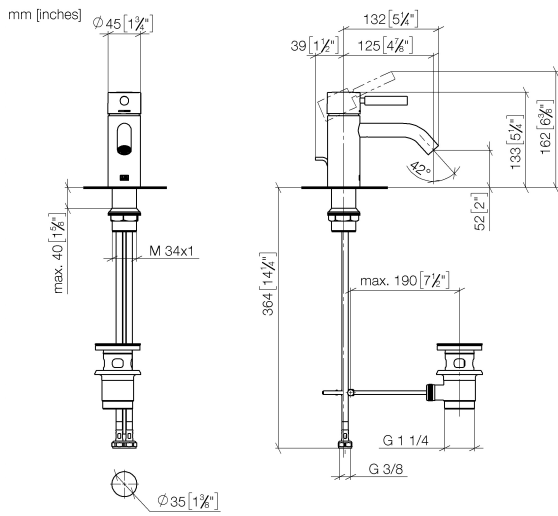


- Ausladung 125 mm
- starrer Auslauf
- runder luftangereicherter Strahl
- Armaturenhöhe 133 mm
- Höhe bis Luftsprudler 52 mm
- Bohrungsdurchmesser 35 mm
- 2x Druckschlauch M 8 x 1 eingeschraubt, dichtheitsgeprüft
- Durchfluss max. 5,7 l/min
- bleifrei
- Dieses Produkt leistet einen Beitrag zur Erfüllung der Vorgaben von nachhaltigen Gebäudezertifizierungen, z.B. LEED®, BREEAM®, DGNB

Nur für Becken mit Überlauf geeignet.

	Dark Chrome	33 501 660-19
	Chrom	33 501 660-00
	Platin gebürstet	33 501 660-06
	Light Gold	33 501 660-26
	Light Gold gebürstet	33 501 660-27
	Schwarz matt	33 501 660-33
	Bronze gebürstet	33 501 660-42
	Champagne gebürstet (22kt Gold)	33 501 660-46
	Champagne (22kt Gold)	33 501 660-47
	Chrom gebürstet	33 501 660-93
	Dark Platinum gebürstet	33 501 660-99

33 501 660



**Durchflussdiagramm**



**Zertifikate**

DVGW\_DW-  
6506DN0128.

33 501 660

Ersatzteile für die  
anderen  
Oberflächenvarianten  
finden Sie hier:  
Chrom

