

33 502 660



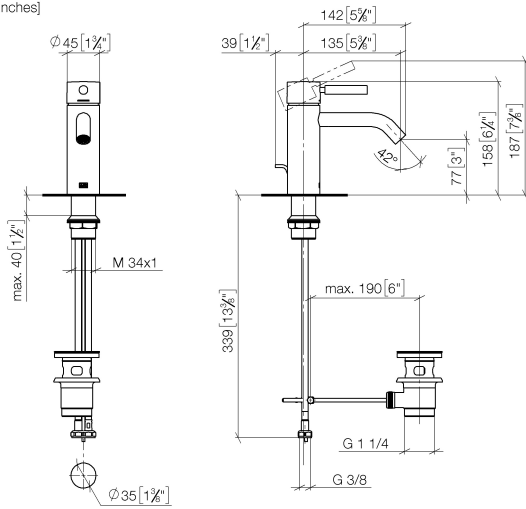
- Ausladung 135 mm
- starrer Auslauf
- runder luftangereicherter Strahl
- Armaturenhöhe 158 mm
- Höhe bis Luftsprudler 77 mm
- Bohrungsdurchmesser 35 mm
- 2x Druckschlauch M 8 x 1 eingeschraubt, dichtheitsgeprüft
- Durchfluss max. 5,7 l/min
- bleifrei
- Dieses Produkt leistet einen Beitrag zur Erfüllung der Vorgaben von nachhaltigen Gebäudezertifizierungen, z.B. LEED®, BREEAM®, DGNB

Nur für Becken mit Überlauf geeignet.

|   |                                 |               |
|---|---------------------------------|---------------|
|    | Light Gold gebürstet            | 33 502 660-27 |
|    | Chrom                           | 33 502 660-00 |
|    | Platin gebürstet                | 33 502 660-06 |
|    | Dark Chrome                     | 33 502 660-19 |
|    | Light Gold                      | 33 502 660-26 |
|    | Schwarz matt                    | 33 502 660-33 |
|    | Bronze gebürstet                | 33 502 660-42 |
|    | Champagne gebürstet (22kt Gold) | 33 502 660-46 |
|   | Champagne (22kt Gold)           | 33 502 660-47 |
|  | Chrom gebürstet                 | 33 502 660-93 |
|  | Dark Platin gebürstet           | 33 502 660-99 |

33 502 660

mm [inches]



**Durchflussdiagramm**



33 502 660

Ersatzteile für die  
anderen  
Oberflächenvarianten  
finden Sie hier:  
Chrom

