




33 521 670

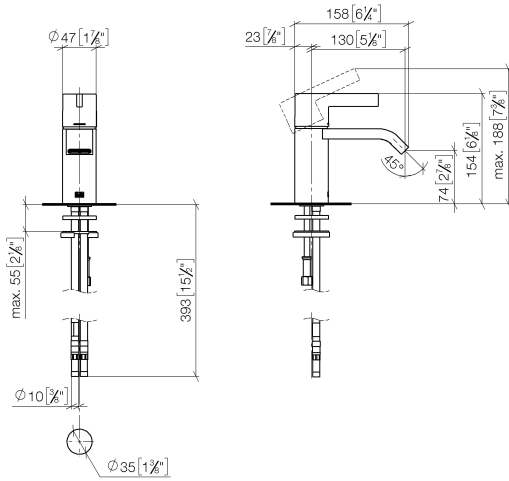


- Ausladung 130 mm
- starrer Auslauf
- rechteckiger luftangereicherter Strahl
- Armaturenhöhe 154 mm
- Höhe bis Luftsprudler 80 mm
- Bohrungsdurchmesser 35 mm
- 2x Druckschlauch M 10 x 1 eingeschraubt, dichtsicher geprüft
- Durchfluss max. 7 l/min
- bleifrei
- Dieses Produkt leistet einen Beitrag zur Erfüllung der Vorgaben von nachhaltigen Gebäudezertifizierungen, z.B. LEED®, BREEAM®, DGNB

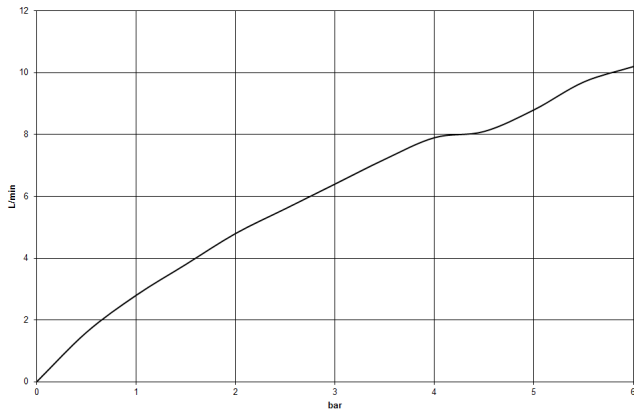
| | | |
|---|------------------|---------------|
|  | Chrom gebürstet | 33 521 670-93 |
|  | Chrom | 33 521 670-00 |
|  | Platin gebürstet | 33 521 670-06 |

33 521 670

mm [inches]



Durchflussdiagramm



Zertifikate

WRAS_1806010.

ETA_19965.

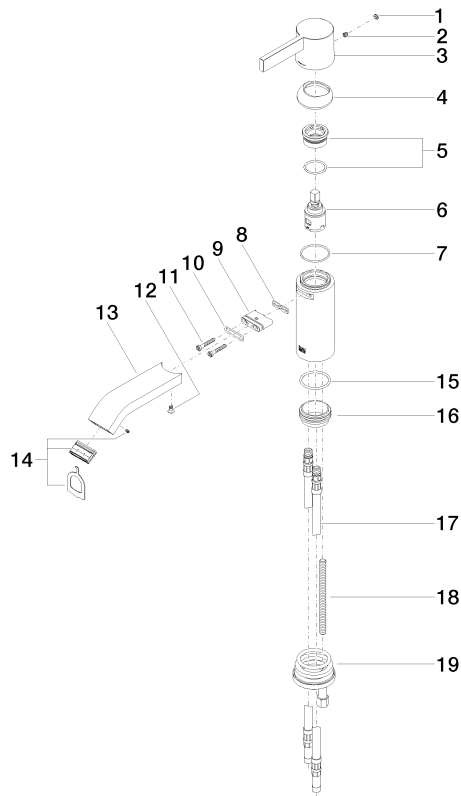
LGA_19485.

GDV_0400311.

WRAS_240202005.

33 521 670

Ersatzteile für die
anderen
Oberflächenvarianten
finden Sie hier:
Chrom



Ersatzteilstückliste

| Nr. | Artikelnummer | Benennung | Verbaumenge | Lieferzeit |
|-----|--------------------|------------------|-------------|------------|
| 1 | 90 31 20 087 00-93 | Stopfen | 1 | 20 |
| 2 | 90 31 11 030 00 90 | Stift | 1 | 2 |
| 3 | 09 20 67 003-93 | Griff | 1 | 20 |
| 4 | 09 28 30 019-93 | Haube | 1 | 20 |
| 5 | 90 23 10 066 00 90 | Mutter | 1 | 2 |
| 6 | 90 15 05 042 00 90 | Kartusche | 1 | 2 |
| 7 | 09 14 10 102 90 | Dichtung | 1 | 2 |
| 8 | 09 14 03 131 90 | Dichtung | 1 | 2 |
| 9 | 09 11 03 061 90 | Anschluss | 1 | 2 |
| 10 | 09 14 10 053 90 | Dichtung | 1 | 2 |
| 11 | 09 30 30 084 90 | Schraube | 2 | 2 |
| 12 | 09 30 30 116 90 | Schraube | 1 | 2 |
| 13 | 09 28 22 239-93 | Auslauf | 1 | 20 |
| 14 | 90 29 03 045 00 90 | Luftsprudler | 1 | 2 |
| 15 | 09 14 10 119 90 | Dichtung | 1 | 2 |
| 16 | 09 28 10 109-07 | Ring | 1 | 30 |
| 17 | 04 30 04 016 00 90 | Schlauch | 2 | 60 |
| 18 | 09 31 11 012 90 | Stift | 1 | 2 |
| 19 | 04 30 11 085 88 90 | Befestigungssatz | 1 | 2 |