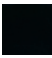
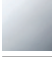



EDITION PRO Bidet-Einhandbatterie mit Ablaufgarnitur - Schwarz matt

33 600 626

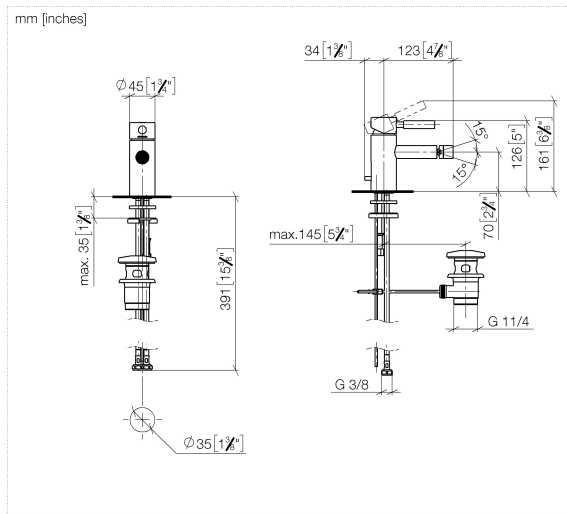


- Ausladung 125 mm
- Kugelgelenk 15° schwenkbar (in jede Richtung)
- runder luftangereicherter Strahl
- Armaturenhöhe 130 mm
- Höhe bis Luftsprudler 70 mm
- Bohrungsdurchmesser 35 mm
- 2x Druckschlauch M 10 x 1 eingeschraubt, dichtheitsgeprüft
- Durchfluss max. 7 l/min

| | | |
|---|-----------------|---------------|
|  | Schwarz matt | 33 600 626-33 |
|  | Chrom | 33 600 626-00 |
|  | Chrom gebürstet | 33 600 626-93 |

EDITION PRO Bidet-Einhandbatterie mit Ablaufgarnitur - Schwarz matt

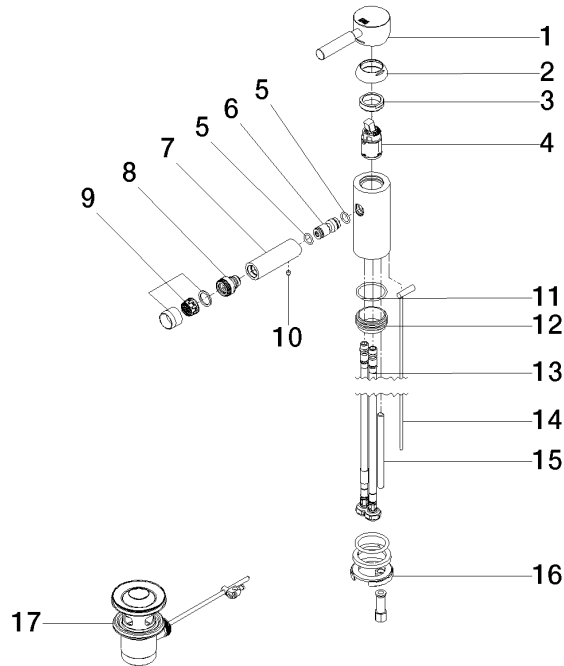
33 600 626



EDITION PRO Bidet-Einhandbatterie mit Ablaufgarnitur - Schwarz matt

33 600 626

Ersatzteile für die
anderen
Oberflächenvarianten
finden Sie hier:
Chrom



Ersatzteilstückliste

| Nr. | Artikelnummer | Benennung | Verbaumenge | Lieferzeit |
|-----|--------------------|------------------|-------------|------------|
| 1 | 90 20 62 046 00-33 | Griff | 1 | 30 |
| 2 | 09 28 30 008-33 | Haube | 1 | 30 |
| 3 | 09 24 04 130-07 | Mutter | 1 | 30 |
| 4 | 90 15 05 041 00 90 | Kartusche | 1 | 2 |
| 5 | 09 14 10 003 90 | Dichtung | 2 | 2 |
| 6 | 09 24 04 025 10 90 | Nippel | 1 | 2 |
| 7 | 09 11 06 086 20-33 | Auslauf | 1 | 60 |
| 8 | 04 21 40 007 00-33 | Gelenk | 1 | 30 |
| 9 | 90 23 01 119 02-33 | Luftsprudler | 1 | 30 |
| 10 | 90 31 11 030 00 90 | Stift | 2 | 2 |
| 11 | 09 14 10 119 90 | Dichtung | 1 | 2 |
| 12 | 09 28 10 109-07 | Ring | 1 | 30 |
| 13 | 04 30 04 104 00 90 | Schlauch | 2 | 2 |
| 14 | 04 20 62 030 80-33 | Zugstange | 1 | 30 |
| 15 | 09 31 11 012 90 | Stift | 1 | 2 |
| 16 | 04 30 11 085 88 90 | Befestigungssatz | 1 | 2 |
| 17 | 90 11 01 001 00-33 | Ablaufgarnitur | 1 | 30 |