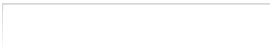


33 600 660

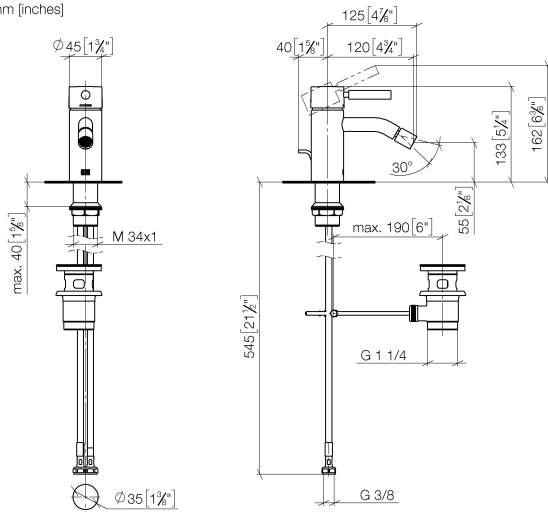


- Ausladung 125 mm
- Kugelgelenk 15° schwenkbar (in jede Richtung)
- runder luftangereicherter Strahl
- Armaturenhöhe 133 mm
- Höhe bis Luftsprudler 55 mm
- Bohrungsdurchmesser 35 mm
- 2x Druckschlauch M 8 x 1 eingeschraubt, dichtheitsgeprüft
- Durchfluss max. 5,7 l/min

	Dark Chrome	33 600 660-19
	Chrom	33 600 660-00
	Platin gebürstet	33 600 660-06
	Light Gold	33 600 660-26
	Light Gold gebürstet	33 600 660-27
	Schwarz matt	33 600 660-33
	Bronze gebürstet	33 600 660-42
	Champagne gebürstet (22kt Gold)	33 600 660-46
	Champagne (22kt Gold)	33 600 660-47
	Chrom gebürstet	33 600 660-93
	Dark Platinum gebürstet	33 600 660-99

33 600 660

mm [inches]



**Durchflussdiagramm**



**Zertifikate**

DVGW\_DW-  
6506DN0128.

33 600 660

Ersatzteile für die  
anderen  
Oberflächenvarianten  
finden Sie hier:  
Chrom

