


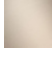




33 600 705

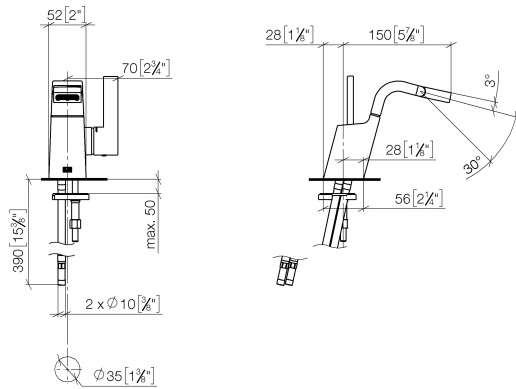


- Ausladung 145 mm
- schwenkbarer Auslauf 30°
- rechteckiger luftangereicherter Strahl
- Armaturenhöhe 190 mm
- Höhe bis Luftsprudler 113 mm
- Bohrungsdurchmesser 35 mm
- 2x Druckschlauch M 8 x 1 eingeschraubt, dichtheitsgeprüft
- Durchfluss max. 6 l/min

	Platin gebürstet	33 600 705-06
	Chrom	33 600 705-00
	Dark Chrome	33 600 705-19
	Champagne gebürstet (22kt Gold)	33 600 705-46
	Champagne (22kt Gold)	33 600 705-47
	Dark Platinum gebürstet	33 600 705-99

33 600 705

mm [inches]



Durchflussdiagramm

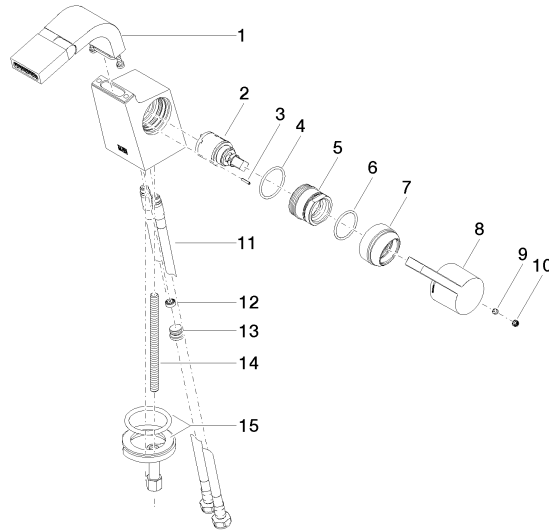


Zertifikate

LGA_38157. WRAS_1804014. WRAS_240202007.

33 600 705

Ersatzteile für die
anderen
Oberflächenvarianten
finden Sie hier:
Chrom



Ersatzteilstückliste

Nr.	Artikelnummer	Benennung	Verbaumenge	Lieferzeit
1	90 11 70 004 00-06	Auslauf	1	10
2	90 15 05 042 00 90	Kartusche	1	2
3	09 31 11 152 90	Stift	1	2
4	09 14 10 137 90	Dichtung	1	2
5	09 24 04 294 90	Huelse	1	2
6	90 14 10 063 00 90	Dichtung	1	2
7	09 28 30 029-06	Haube	1	10
8	09 20 67 010-06	Griff	1	10
9	90 31 11 030 00 90	Stift	1	2
10	90 31 20 109 00 90	Stopfen	1	2
11	04 30 04 100 00 90	Schlauch	2	2
12	09 23 01 034 90	Durchflussbegrenzer	1	2
13	04 31 20 039 11 90	Stopfen	1	2
14	09 31 11 012 90	Stift	1	2
15	04 30 11 038 75 90	Befestigungssatz	1	2