

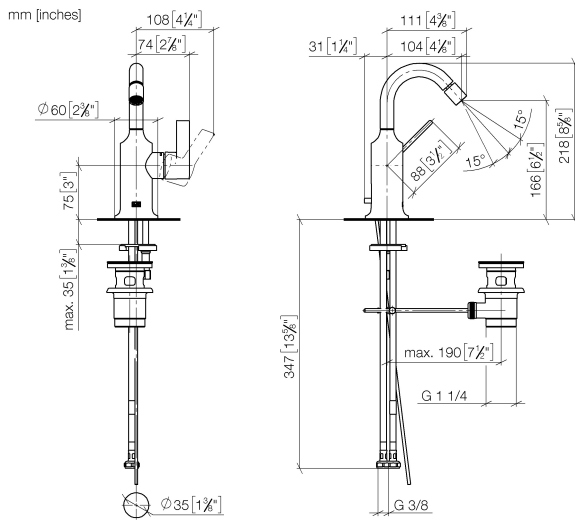
33 600 809



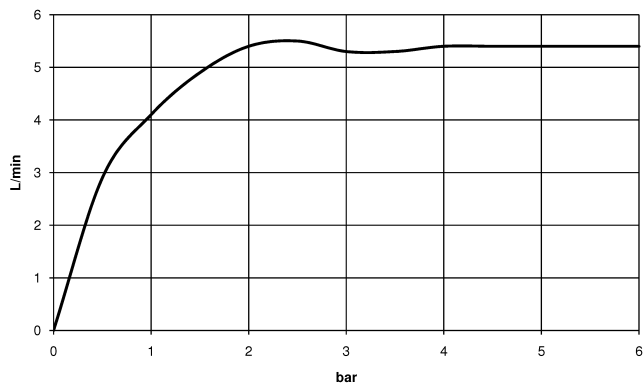
- Ausladung 104 mm
- Kugelgelenk 15° schwenkbar (in jede Richtung)
- runder luftangereicherter Strahl
- Armaturenhöhe 218 mm
- Höhe bis Luftsprudler 166 mm
- Bohrungsdurchmesser 35 mm
- Rosette Ø 60 mm
- 2x Druckschlauch M 10 x 1 eingeschraubt, dichtheitsgeprüft
- Durchfluss max. 5,7 l/min
- bleifrei

	Dark Chrome	33 600 809-19
	Chrom	33 600 809-00
	Platin gebürstet	33 600 809-06
	Platin	33 600 809-08
	Messing gebürstet (23kt Gold)	33 600 809-28
	Champagne gebürstet (22kt Gold)	33 600 809-46
	Champagne (22kt Gold)	33 600 809-47
	Dark Platinum gebürstet	33 600 809-99

33 600 809



Durchflussdiagramm



Zertifikate

LGA_38659.

WRAS_240202026.

33 600 809

Ersatzteile für die
anderen
Oberflächenvarianten
finden Sie hier:
Chrom

