



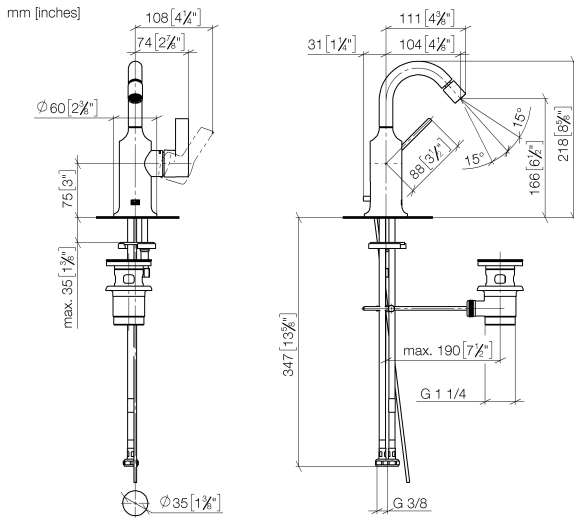
33 600 809



- Ausladung 104 mm
- Kugelgelenk 15° schwenkbar (in jede Richtung)
- runder luftangereicherter Strahl
- Armaturenhöhe 218 mm
- Höhe bis Luftsprudler 166 mm
- Bohrungsdurchmesser 35 mm
- Rosette Ø 60 mm
- 2x Druckschlauch M 10 x 1 eingeschraubt, dichtheitsgeprüft
- Durchfluss max. 5,7 l/min
- bleifrei

|   |                                 |               |
|---|---------------------------------|---------------|
|  | Champagne (22kt Gold)           | 33 600 809-47 |
|  | Chrom                           | 33 600 809-00 |
|  | Platin gebürstet                | 33 600 809-06 |
|  | Platin                          | 33 600 809-08 |
|  | Dark Chrome                     | 33 600 809-19 |
|  | Messing gebürstet (23kt Gold)   | 33 600 809-28 |
|  | Champagne gebürstet (22kt Gold) | 33 600 809-46 |
|  | Dark Platinum gebürstet         | 33 600 809-99 |

33 600 809



Durchflussdiagramm



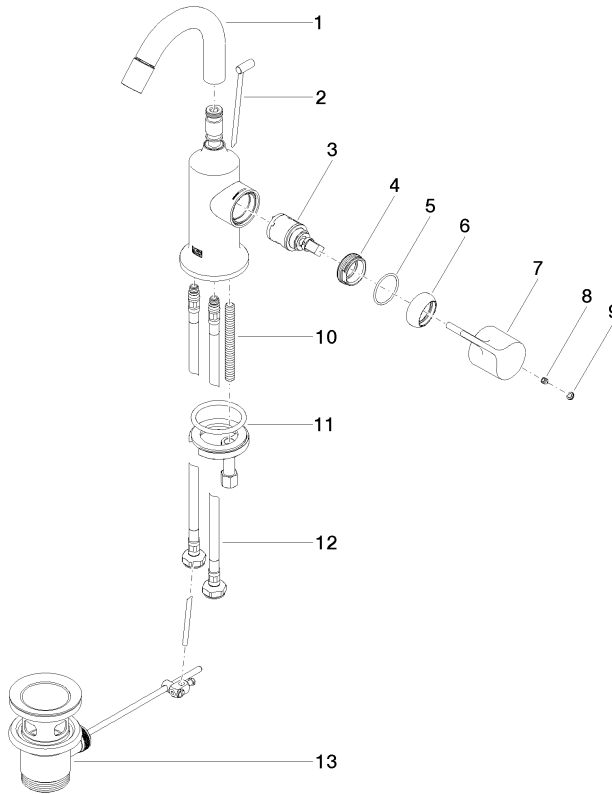
Zertifikate

LGA\_38659.

WRAS\_240202026.

33 600 809

Ersatzteile für die  
anderen  
Oberflächenvarianten  
finden Sie hier:  
Chrom



### Ersatzteilstückliste

| Nr. | Artikelnummer      | Benennung        | Verbaumenge | Lieferzeit |
|-----|--------------------|------------------|-------------|------------|
| 1   | 90 28 22 314 00-47 | Auslauf          | 1           | 30         |
| 2   | 04 20 89 035 80-47 | Zugstange        | 1           | 30         |
| 3   | 90 15 05 042 00 90 | Kartusche        | 1           | 2          |
| 4   | 09 24 04 266 90    | Mutter           | 1           | 2          |
| 5   | 09 14 10 091 90    | Dichtung         | 1           | 2          |
| 6   | 09 28 30 021-47    | Haube            | 1           | 60         |
| 7   | 09 20 80 020-47    | Griff            | 1           | 60         |
| 8   | 90 31 11 030 00 90 | Stift            | 1           | 2          |
| 9   | 90 31 20 087 00-47 | Stopfen          | 1           | 30         |
| 10  | 09 31 11 011 90    | Stift            | 1           | 2          |
| 11  | 04 30 11 038 00 90 | Befestigungssatz | 1           | 2          |
| 12  | 04 30 04 100 00 90 | Schlauch         | 2           | 2          |
| 13  | 90 11 01 001 00-47 | Ablaufgarnitur   | 1           | 30         |