

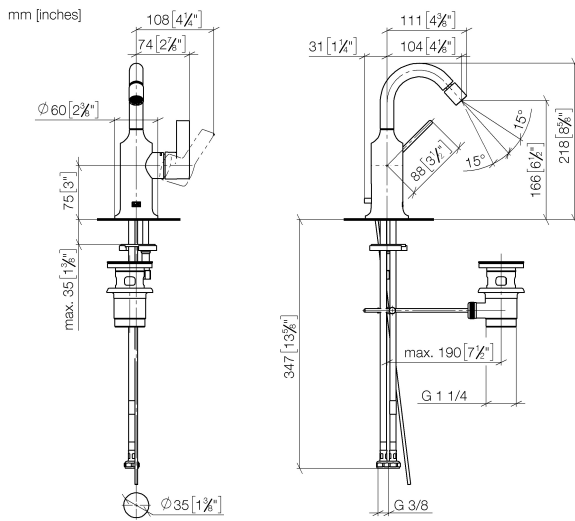
33 600 809



- Ausladung 104 mm
- Kugelgelenk 15° schwenkbar (in jede Richtung)
- runder luftangereicherter Strahl
- Armaturenhöhe 218 mm
- Höhe bis Luftsprudler 166 mm
- Bohrungsdurchmesser 35 mm
- Rosette Ø 60 mm
- 2x Druckschlauch M 10 x 1 eingeschraubt, dichtheitsgeprüft
- Durchfluss max. 5,7 l/min
- bleifrei

	Dark Platinum gebürstet	33 600 809-99
	Chrom	33 600 809-00
	Platin gebürstet	33 600 809-06
	Platin	33 600 809-08
	Dark Chrome	33 600 809-19
	Messing gebürstet (23kt Gold)	33 600 809-28
	Champagne gebürstet (22kt Gold)	33 600 809-46
	Champagne (22kt Gold)	33 600 809-47

33 600 809



Durchflussdiagramm

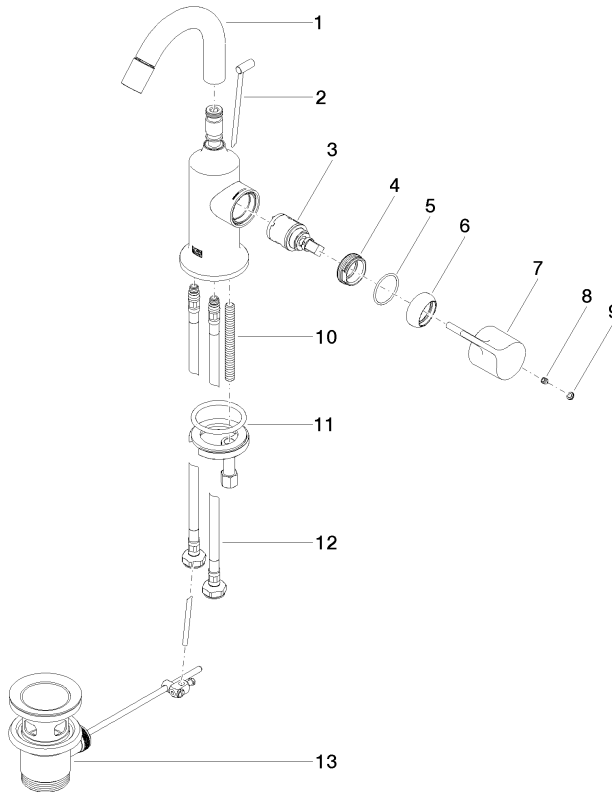


Zertifikate

WRAS\_1804054. LGA\_38659. WRAS\_240202026.

33 600 809

Ersatzteile für die  
anderen  
Oberflächenvarianten  
finden Sie hier:  
Chrom



### Ersatzteilstückliste

Nr.	Artikelnummer	Benennung	Verbaumenge	Lieferzeit
1	90 28 22 314 00-99	Auslauf	1	30
2	04 20 89 035 80-99	Zugstange	1	30
3	90 15 05 042 00 90	Kartusche	1	2
4	09 24 04 266 90	Mutter	1	2
5	09 14 10 091 90	Dichtung	1	2
6	09 28 30 021-99	Haube	1	30
7	09 20 80 020-99	Griff	1	30
8	90 31 11 030 00 90	Stift	1	2
9	90 31 20 087 00-99	Stopfen	1	30
10	09 31 11 011 90	Stift	1	2
11	04 30 11 038 00 90	Befestigungssatz	1	2
12	04 30 04 100 00 90	Schlauch	2	2
13	90 11 01 001 00-99	Ablaufgarnitur	1	30