


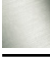



33 600 845

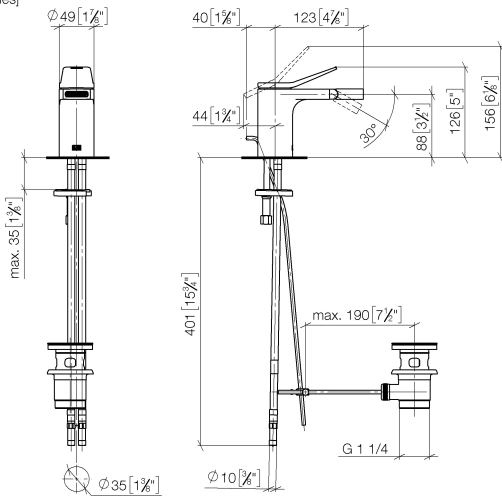


- Ausladung 123 mm
- Kugelgelenk 30° schwenkbar
- rechteckiger luftangereicherter Strahl
- Armaturenhöhe 127 mm
- Höhe bis Luftsprudler 83 mm
- Bohrungsdurchmesser 35 mm
- 2x Druckschlauch M 8 x 1 eingeschraubt, dichtheitsgeprüft
- Durchfluss max. 6 l/min

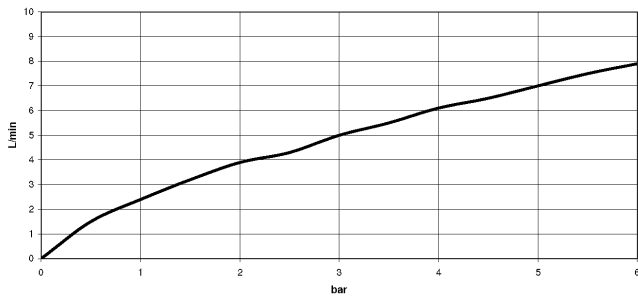
	Platin gebürstet	33 600 845-06
	Chrom	33 600 845-00
	Dark Chrome	33 600 845-19
	Chrom gebürstet	33 600 845-93
	Dark Platinum gebürstet	33 600 845-99

33 600 845

mm [inches]



**Durchflussdiagramm**



**Zertifikate**

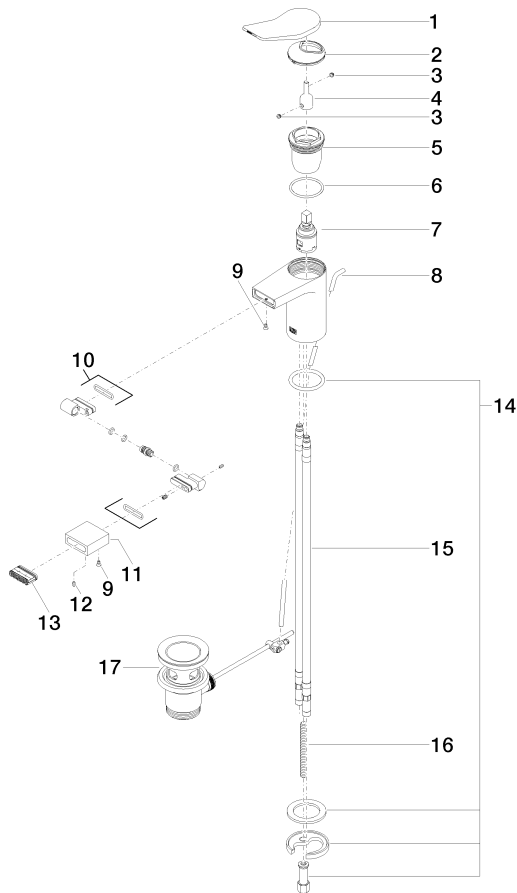
LGA\_29009.

WRAS\_1804055.

WRAS\_240202012.

33 600 845

Ersatzteile für die  
anderen  
Oberflächenvarianten  
finden Sie hier:  
Chrom



### Ersatzteilstückliste

Nr.	Artikelnummer	Benennung	Verbaumenge	Lieferzeit
1	90 20 84 020 00-06	Griff	1	10
2	09 28 30 034 90	Haube	1	2
3	90 31 11 063 00 90	Stift	2	2
4	09 29 06 117-07	Verlaengerung	1	30
5	09 23 10 123 90	Mutter	1	2
6	09 14 10 038 90	Dichtung	1	2
7	90 15 05 042 00 90	Kartusche	1	2
8	09 31 09 120-06	Zugstange	1	10
9	09 30 30 157 90	Schraube	2	2
10	90 24 02 083 00-06	Gelenk	1	10
11	09 23 01 123-06	Huelse	1	10
12	09 31 11 064 90	Stift	1	2
13	90 29 03 045 00 90	Luftsprudler	1	2
14	04 30 11 038 75 90	Befestigungssatz	1	2
15	04 30 04 018 00 90	Schlauch	2	60
16	09 31 11 011 90	Stift	1	2
17	90 11 01 001 00-06	Ablaufgarnitur	1	10