

33 800 680



- Ausladung 236 mm
- schwenkbarer Auslauf 360°
- luftangereicherter Strahl
- Durchfluss max. 8 l/min bei 3 bar Fließdruck
- bleifrei
- Dieses Produkt leistet einen Beitrag zur Erfüllung der Vorgaben von nachhaltigen Gebäudezertifizierungen, z.B. LEED®, BREEAM®, DGNB

	Platin gebürstet	33 800 680-06
	Chrom	33 800 680-00
	Platin	33 800 680-08
	Dark Chrome	33 800 680-19
	Messing gebürstet (23kt Gold)	33 800 680-28
	Champagne gebürstet (22kt Gold)	33 800 680-46
	Champagne (22kt Gold)	33 800 680-47
	Dark Platinum gebürstet	33 800 680-99

Empfohlenes Zubehör

Exzenterbetätigung mit Drehknopf - Platin gebürstet 10 711 970-06

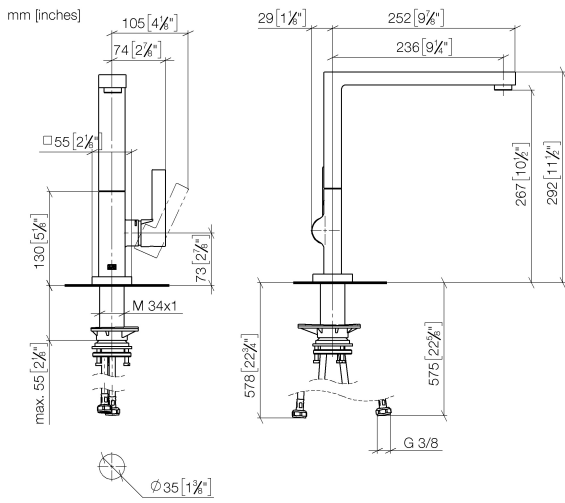


Empfohlenes Zubehör

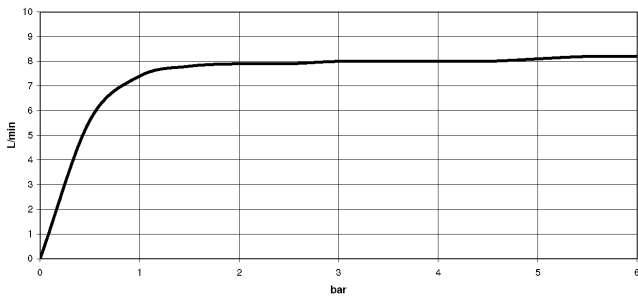
Spender mit Rosette - Platin gebürstet 82 439 970-06



33 800 680



Durchflussdiagramm



Codes & Standards

DIN 4109

ISO 3822

Ü-Zeichen



LOT Einhebelmischer - Platin gebürstet

LOT

33 800 680

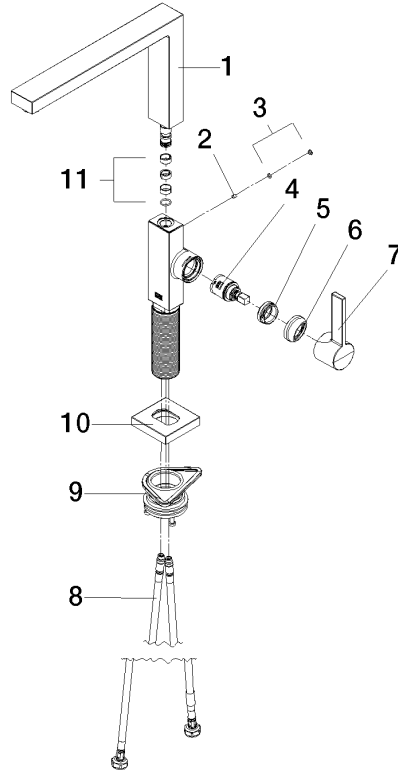
Zertifikate

LGA_38

33 800 680

Produktversion ab 3/1/2023

Ersatzteile für die
anderen
Oberflächenvarianten
finden Sie hier:
Chrom





LOT Einhebelmischer - Platin gebürstet

LOT

33 800 680

Ersatzteilstückliste

Produktversion ab 3/1/2023

Nr.	Artikelnummer	Benennung	Verbaumenge	Lieferzeit
	90 11 06 218 00-06	Auslauf	12	-

Ersatzteil nicht mehr bestellbar, bitte bestellen Sie den Nachfolgeartikel