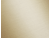

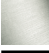


33 800 760



- Ausladung 220 mm
- schwenkbarer Auslauf 130°
- luftangereicherter Strahl
- Armaturenhöhe 167 mm
- Höhe bis Luftsprudler 145 mm
- Bohrungsdurchmesser 35 mm
- Durchfluss max. 8 l/min bei 3 bar Fließdruck
- bleifrei
- Dieses Produkt leistet einen Beitrag zur Erfüllung der Vorgaben von nachhaltigen Gebäudezertifizierungen, z.B. LEED®, BREEAM®, DGNB

	Platin	33 800 760-08
	Chrom	33 800 760-00
	Platin gebürstet	33 800 760-06
	Dark Chrome	33 800 760-19
	Messing gebürstet (23kt Gold)	33 800 760-28
	Champagne gebürstet (22kt Gold)	33 800 760-46
	Champagne (22kt Gold)	33 800 760-47
	Chrom gebürstet (Edelstahl-Look)	33 800 760-93
	Dark Platinum gebürstet	33 800 760-99

Empfohlenes Zubehör

Exzenterbetätigung mit Drehknopf - Platin 10 712 970-08

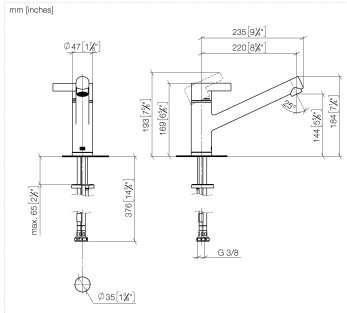


Empfohlenes Zubehör

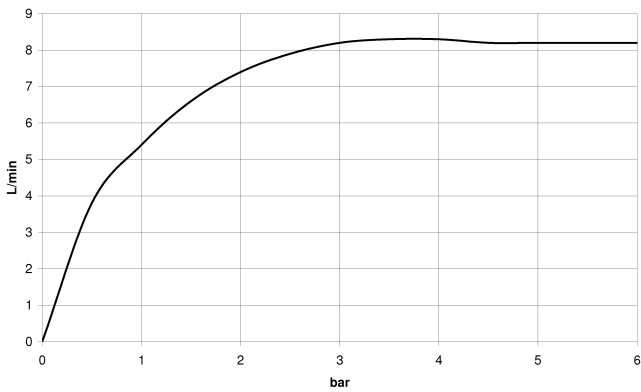
Spender ohne Rosette - Platin 82 424 970-08



33 800 760



Durchflussdiagramm



Codes & Standards

DIN 4109	EN 817	EnergieEtikette A	Executive Order no. 1007
ISO 3822	Scottish Water Byelaws	UK Water Supply Regulations	Ü-Zeichen
VA-Zeichen			



ENO Einhebelmischer - Platin

ENO

33 800 760

Zertifikate

GDV_0400

LGA_19

ETA_20

WRAS_1904

33 800 760

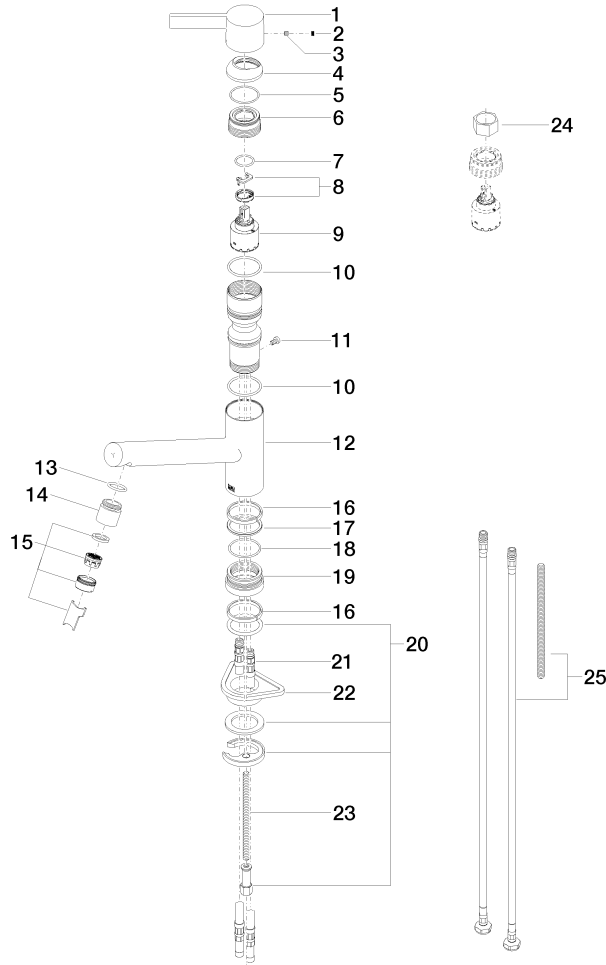
Produktversion bis 5/15/2020

Produktversion von 5/15/2020 bis 3/10/2021

Produktversion von 3/10/2021 bis 5/6/2021

Produktversion ab 5/6/2021

Ersatzteile für die
anderen
Oberflächenvarianten
finden Sie hier:
Chrom





ENO Einhebelmischer - Platin

ENO

33 800 760

Ersatzteilstückliste

Produktversion bis 5/15/2020

Produktversion von 5/15/2020 bis 3/10/2021

Produktversion von 3/10/2021 bis 5/6/2021

Produktversion ab 5/6/2021

Nr.	Artikelnummer	Benennung	Verbaumenge	Lieferzeit
	09 20 76 001-08	Griff	26	40