

33 805 682



- Ausladung 166 mm
- schwenkbarer Auslauf 360°
- optional schwenkbegrenzbar mit Schwenkbegrenzungsset 12 820 970 90
- luftangereicherter Strahl
- Durchfluss max. 6,3 l/min bei 3 bar Fließdruck
- bleifrei
- Dieses Produkt leistet einen Beitrag zur Erfüllung der Vorgaben von nachhaltigen Gebäudezertifizierungen, z.B. LEED®, BREEAM®, DGNB

	Platin gebürstet	33 805 682-06
	Chrom	33 805 682-00
	Platin	33 805 682-08
	Messing (23kt Gold)	33 805 682-09
	Dark Chrome	33 805 682-19
	Messing gebürstet (23kt Gold)	33 805 682-28
	Schwarz matt	33 805 682-33
	Champagne gebürstet (22kt Gold)	33 805 682-46
	Champagne (22kt Gold)	33 805 682-47
	Chrom gebürstet (Edelstahl-Look)	33 805 682-93
	Dark Platin gebürstet	33 805 682-99

Empfohlenes Zubehör

Schwenkbegrenzungsset - 12 820 970 90



Empfohlenes Zubehör

Exzenterbetätigung mit Drehknopf - Platin gebürstet 10 712 970-06



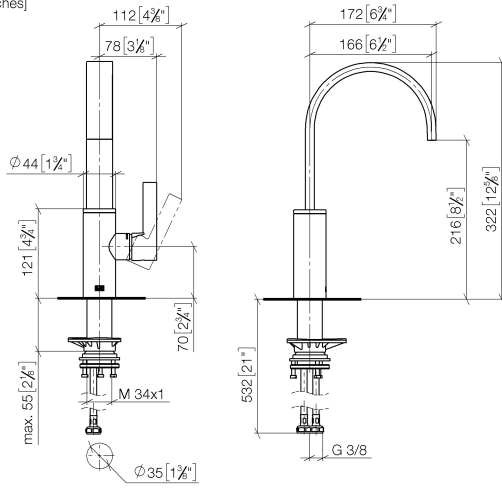
Empfohlenes Zubehör

Spender ohne Rosette - Platin gebürstet 82 424 970-06

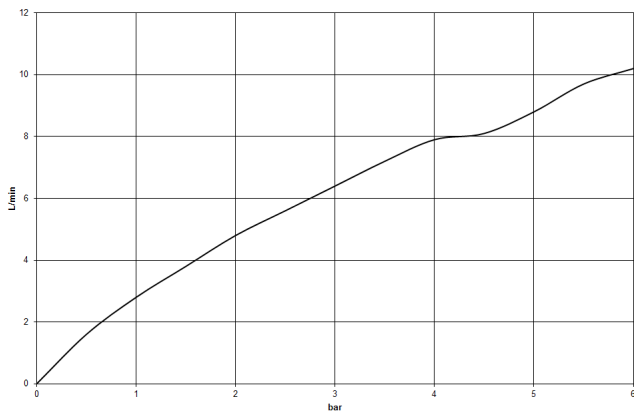


33 805 682

mm [inches]



Durchflussdiagramm

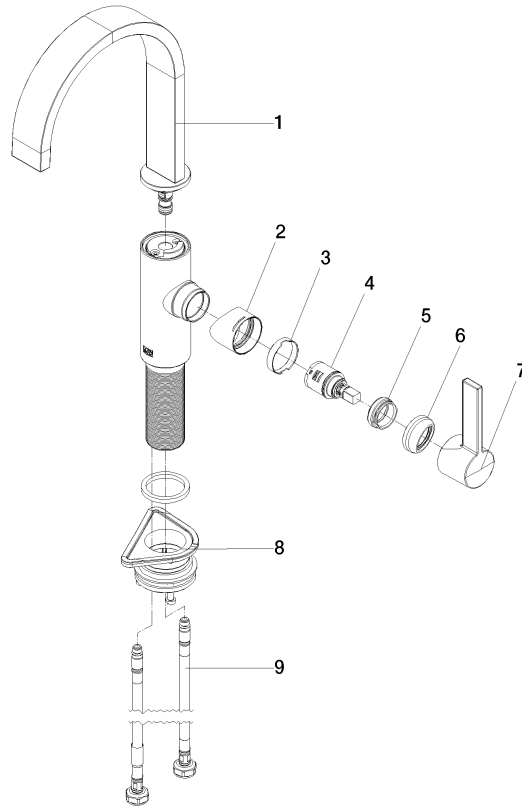


Zertifikate

LGA_38646.

WRAS_240202021.

33 805 682



Ersatzteilstückliste

Nr.	Artikelnummer	Benennung	Verbaumenge	Lieferzeit
1	90 28 22 282 00-06	Auslauf	1	-
Ersatzteil nicht mehr bestellbar, bitte bestellen Sie den Nachfolgeartikel				
2	09 19 86 012-06	Haube	1	60
3	90 23 10 128 00 90	Mutter	1	2
4	90 15 05 042 00 90	Kartusche	1	2
5	09 24 04 266 90	Mutter	1	2
6	90 28 30 052 00-06	Haube	1	10
7	90 20 86 004 00-06	Griff	1	10
8	04 23 10 044 08 90	Befestigungssatz	1	2
9	04 30 04 101 00 90	Schlauch	2	2