

33 805 682



- Ausladung 166 mm
- schwenkbarer Auslauf 360°
- optional schwenkbegrenzbar mit Schwenkbegrenzungsset 12 820 970 90
- luftangereicherter Strahl
- Durchfluss max. 6,3 l/min bei 3 bar Fließdruck
- bleifrei
- Dieses Produkt leistet einen Beitrag zur Erfüllung der Vorgaben von nachhaltigen Gebäudezertifizierungen, z.B. LEED®, BREEAM®, DGNB

| | | |
|---|----------------------------------|---------------|
|  | Dark Platinum gebürstet | 33 805 682-99 |
|  | Chrom | 33 805 682-00 |
|  | Platin gebürstet | 33 805 682-06 |
|  | Platin | 33 805 682-08 |
|  | Messing (23kt Gold) | 33 805 682-09 |
|  | Dark Chrome | 33 805 682-19 |
|  | Messing gebürstet (23kt Gold) | 33 805 682-28 |
|  | Schwarz matt | 33 805 682-33 |
|  | Champagne gebürstet (22kt Gold) | 33 805 682-46 |
|  | Champagne (22kt Gold) | 33 805 682-47 |
|  | Chrom gebürstet (Edelstahl-Look) | 33 805 682-93 |

Empfohlenes Zubehör

Schwenkbegrenzungsset - 12 820 970 90



Empfohlenes Zubehör

Exzenterbetätigung mit Drehknopf - Dark Platinum gebürstet 10 712 970-99



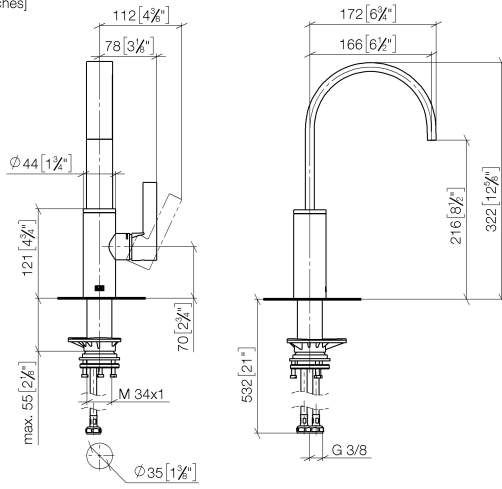
Empfohlenes Zubehör

Spender ohne Rosette - Dark Platinum gebürstet 82 424 970-99



33 805 682

mm [inches]



Durchflussdiagramm



Zertifikate

LGA_38646.

WRAS_240202021.

33 805 682



Ersatzteilstückliste

| Nr. | Artikelnummer | Benennung | Verbaumenge | Lieferzeit |
|--|--------------------|------------------|-------------|------------|
| 1 | 90 28 22 282 00-99 | Auslauf | 1 | - |
| Ersatzteil nicht mehr bestellbar, bitte bestellen Sie den Nachfolgeartikel | | | | |
| 2 | 09 19 86 012-99 | Haube | 1 | 60 |
| 3 | 90 23 10 128 00 90 | Mutter | 1 | 2 |
| 4 | 90 15 05 042 00 90 | Kartusche | 1 | 2 |
| 5 | 09 24 04 266 90 | Mutter | 1 | 2 |
| 6 | 90 28 30 052 00-99 | Haube | 1 | 30 |
| 7 | 90 20 86 004 00-99 | Griff | 1 | 30 |
| 8 | 04 23 10 044 08 90 | Befestigungssatz | 1 | 2 |
| 9 | 04 30 04 101 00 90 | Schlauch | 2 | 2 |