

33 805 809



- Ausladung 167 mm
- schwenkbarer Auslauf 360°
- luftangereicherter Strahl
- Durchfluss max. 7 l/min bei 3 bar Fließdruck
- bleifrei
- Dieses Produkt leistet einen Beitrag zur Erfüllung der Vorgaben von nachhaltigen Gebäudezertifizierungen, z.B. LEED®, BREEAM®, DGNB

	Messing (23kt Gold)	33 805 809-09
	Chrom	33 805 809-00
	Platin gebürstet	33 805 809-06
	Platin	33 805 809-08
	Dark Chrome	33 805 809-19
	Messing gebürstet (23kt Gold)	33 805 809-28
	Schwarz matt	33 805 809-33
	Champagne gebürstet (22kt Gold)	33 805 809-46
	Champagne (22kt Gold)	33 805 809-47
	Chrom gebürstet (Edelstahl-Look)	33 805 809-93
	Dark Platinum gebürstet	33 805 809-99

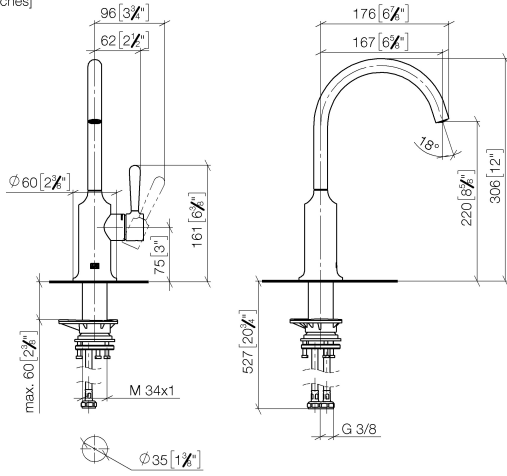
Empfohlenes Zubehör

VAIA Spender mit Rosette - Messing (23kt Gold) 82 434 809-09

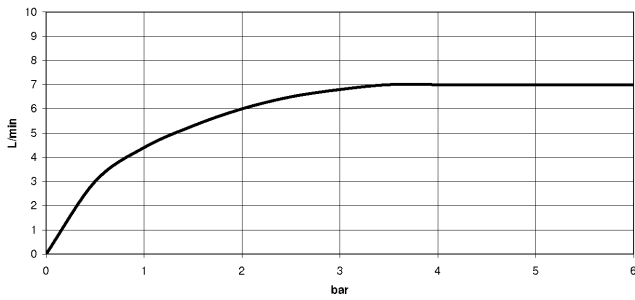


33 805 809

mm [inches]



Durchflussdiagramm



Codes & Standards

DIN 4109

ISO 3822

Scottish Water
Byelaws

UK Water Supply
Regulations

Ü-Zeichen



VAIA BAR TAP Einhebelmischer - Messing (23kt Gold)

VAIA

33 805 809

Zertifikate

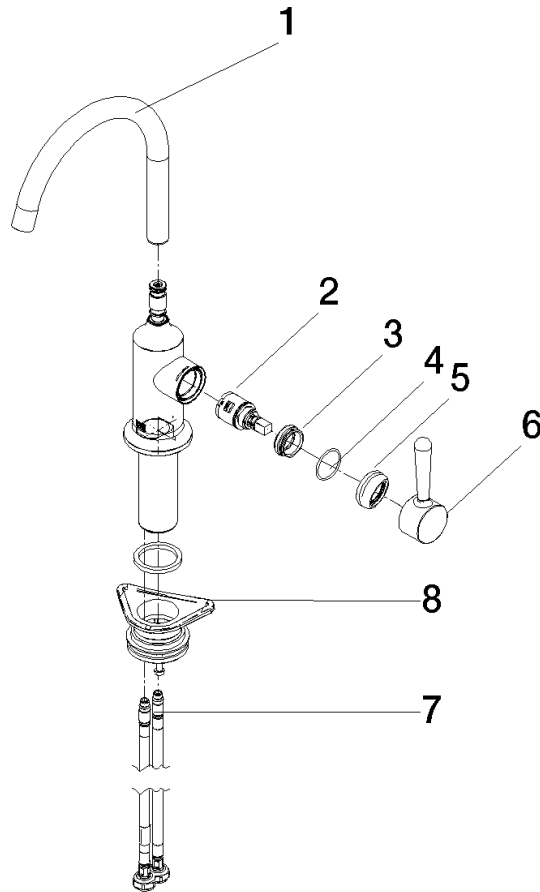
LGA_29

WRAS_240602

33 805 809

Produktversion ab 7/1/2023

Ersatzteile für die
anderen
Oberflächenvarianten
finden Sie hier:
Chrom





VAIA BAR TAP Einhebelmischer - Messing (23kt Gold)

VAIA

33 805 809

Ersatzteilstückliste

Produktversion ab 7/1/2023

Nr.	Artikelnummer	Benennung	Verbaumenge	Lieferzeit
	90 28 22 311 02-09	Auslauf	9	-

Ersatzteil nicht mehr bestellbar, bitte bestellen Sie den Nachfolgeartikel