

META SQUARE BAR TAP Einhebelmischer - Bronze gebürstet

33 805 861 Produktversion ab 1/1/2025



- Ausladung 166 mm
- schwenkbarer Auslauf 360°
- optional schwenkbegrenzbar mit Schwenkbegrenzungsset 12 820 970 90
- luftangereicherter Strahl
- Durchfluss max. 8 l/min bei 3 bar Fließdruck
- bleifrei
- Dieses Produkt leistet einen Beitrag zur Erfüllung der Vorgaben von nachhaltigen Gebäudezertifizierungen, z.B. LEED®, BREEAM®, DGNB

	Bronze gebürstet	33 805 861-42
	Chrom	33 805 861-00
	Platin gebürstet	33 805 861-06
	Platin	33 805 861-08
	Messing (23kt Gold)	33 805 861-09
	Dark Chrome	33 805 861-19
	Messing gebürstet (23kt Gold)	33 805 861-28
	Schwarz matt	33 805 861-33
	Champagne gebürstet (22kt Gold)	33 805 861-46
	Champagne (22kt Gold)	33 805 861-47
	Chrom gebürstet (Edelstahl-Look)	33 805 861-93
	Dark Platinum gebürstet	33 805 861-99

Empfohlenes Zubehör

Schwenkbegrenzungsset - 12 820 970 90



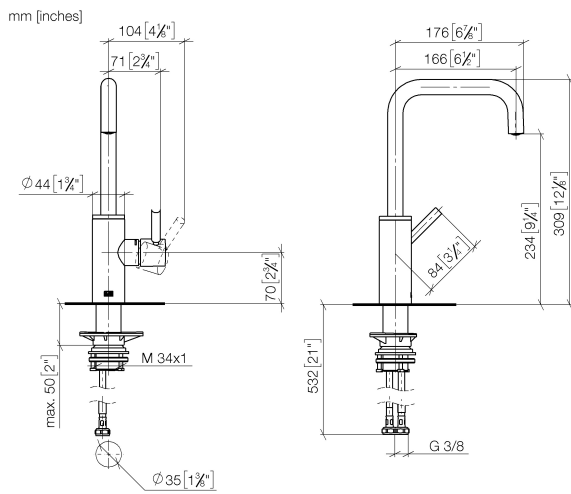
Empfohlenes Zubehör

Exzenterbetätigung mit Drehknopf - Bronze gebürstet 10 712 970-42

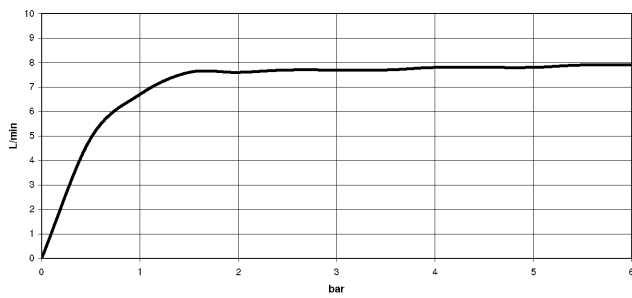


META SQUARE BAR TAP Einhebelmischer - Bronze gebürstet

33 805 861 Produktversion ab 1/1/2025



Durchflussdiagramm



Codes & Standards

DIN 4109

ISO 3822

Scottish Water
Byelaws

UK Water Supply
Regulations

Ü-Zeichen



META SQUARE BAR TAP Einhebelmischer - Bronze gebürstet

33 805 861 Produktversion ab 1/1/2025

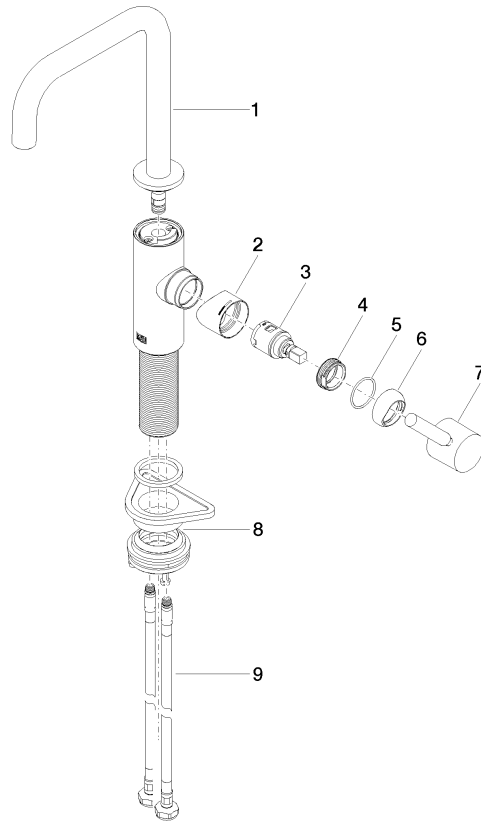
Zertifikate

LGA_38

WRAS_240102

META SQUARE BAR TAP Einhebelmischer - Bronze gebürstet

33 805 861 Produktversion ab 1/1/2025



Ersatzteilstückliste

Nr.	Artikelnummer	Benennung	Verbaumenge	Lieferzeit
1	90 28 22 285 00-42	Auslauf	1	30
2	09 19 86 012-42	Haube	1	60
3	90 15 05 042 00 90	Kartusche	1	2
4	09 24 04 266 90	Mutter	1	2
5	09 14 10 091 90	Dichtung	1	2
6	90 28 30 052 00-42	Haube	1	30
7	90 20 66 003 00-42	Griff	1	30
8	04 23 10 044 08 90	Befestigungssatz	1	2
9	04 30 04 101 00 90	Schlauch	2	2