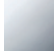





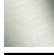


33 805 888



- Ausladung 166 mm
- schwenkbarer Auslauf 360°
- Laminarstrahl
- Armaturenhöhe 302 mm
- Höhe bis Laminarstrahlregler 185 mm
- Bohrungsdurchmesser 35 mm
- Durchfluss max. 8,3 l/min bei 3 bar Fließdruck
- bleifrei
- Dieses Produkt leistet einen Beitrag zur Erfüllung der Vorgaben von nachhaltigen Gebäudezertifizierungen, z.B. LEED®, BREEAM®, DGNB

	Platin	33 805 888-08
	Chrom	33 805 888-00
	Platin gebürstet	33 805 888-06
	Messing (23kt Gold)	33 805 888-09
	Dark Chrome	33 805 888-19
	Messing gebürstet (23kt Gold)	33 805 888-28
	Schwarz matt	33 805 888-33
	Champagne gebürstet (22kt Gold)	33 805 888-46
	Champagne (22kt Gold)	33 805 888-47
	Chrom gebürstet (Edelstahl-Look)	33 805 888-93
	Dark Platin gebürstet	33 805 888-99

Empfohlenes Zubehör

Exzenterbetätigung mit Drehknopf - Platin 10 710 970-08



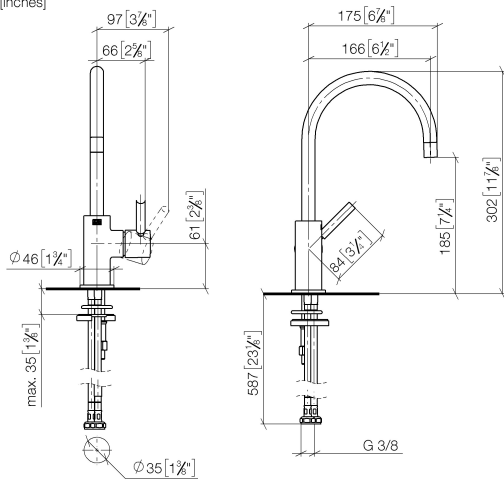
Empfohlenes Zubehör

Spender mit Rosette - Platin 82 444 970-08

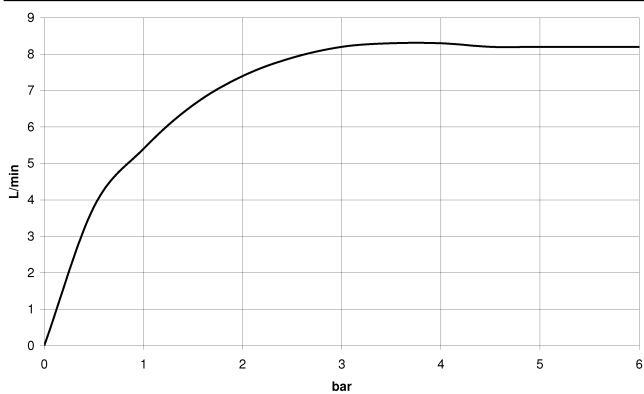


33 805 888

mm [inches]



Durchflussdiagramm



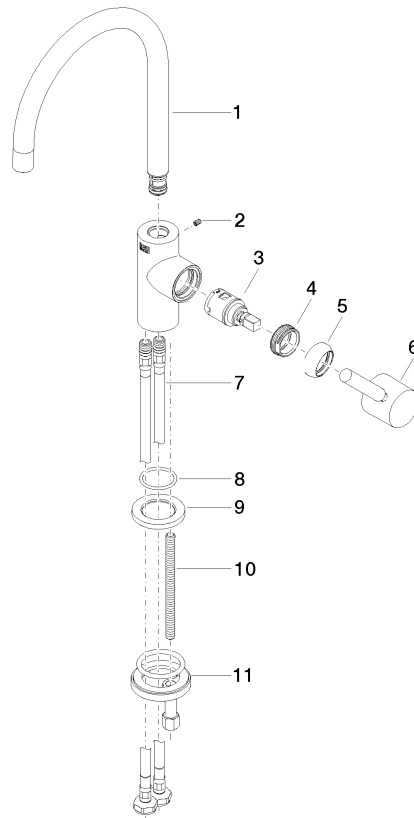
Zertifikate

LGA_38637.

WRAS_240102012.

33 805 888

Ersatzteile für die
anderen
Oberflächenvarianten
finden Sie hier:
Chrom



Ersatzteilstückliste

Nr.	Artikelnummer	Benennung	Verbaumenge	Lieferzeit
1	90 28 22 393 00-08	Auslauf	1	-
Ersatzteil nicht mehr bestellbar, bitte bestellen Sie den Nachfolgeartikel				
2	09 31 11 008 90	Stift	1	2
3	90 15 05 042 00 90	Kartusche	1	2
4	09 24 04 266 90	Mutter	1	2
5	09 28 30 021-08	Haube	1	40
6	90 20 66 003 00-08	Griff	1	-
Ersatzteil nicht mehr bestellbar, bitte bestellen Sie den Nachfolgeartikel				
7	04 30 04 105 00 90	Schlauch	2	2
8	09 14 10 118 90	Dichtung	1	2
9	09 27 85 001-08	Rosette	1	60
10	09 31 11 012 90	Stift	1	2
11	04 30 11 038 64 90	Befestigungssatz	1	2