

33 815 682



- Ausladung 241 mm
- schwenkbarer Auslauf 360°
- optional schwenkbegrenzbar mit Schwenkbegrenzungsset 12 820 970 90
- luftangereicherter Strahl
- Durchfluss max. 6,3 l/min bei 3 bar Fließdruck
- bleifrei
- Dieses Produkt leistet einen Beitrag zur Erfüllung der Vorgaben von nachhaltigen Gebäudezertifizierungen, z.B. LEED®, BREEAM®, DGNB

| | | |
|--|----------------------------------|---------------|
|  | Champagne gebürstet (22kt Gold) | 33 815 682-46 |
|  | Chrom | 33 815 682-00 |
|  | Platin gebürstet | 33 815 682-06 |
|  | Platin | 33 815 682-08 |
|  | Messing (23kt Gold) | 33 815 682-09 |
|  | Dark Chrome | 33 815 682-19 |
|  | Messing gebürstet (23kt Gold) | 33 815 682-28 |
|  | Schwarz matt | 33 815 682-33 |
|  | Champagne (22kt Gold) | 33 815 682-47 |
|  | Chrom gebürstet (Edelstahl-Look) | 33 815 682-93 |
|  | Dark Platinum gebürstet | 33 815 682-99 |

Empfohlenes Zubehör



Schwenkbegrenzungsset - 12 820 970 90

Empfohlenes Zubehör



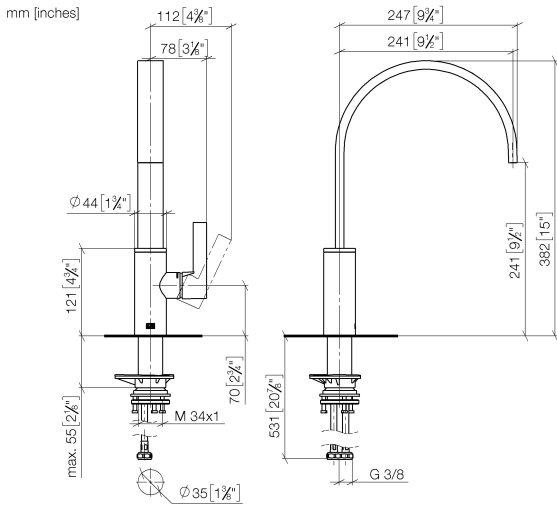
Spender ohne Rosette - Champagne gebürstet (22kt Gold) 82 424 970-46

Empfohlenes Zubehör

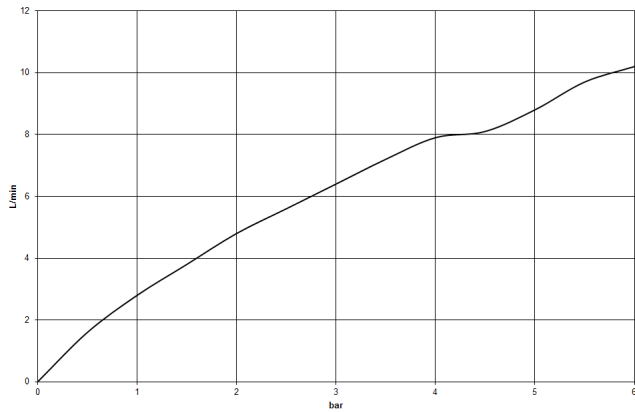


Exzenterbetätigung mit Drehknopf - Champagne gebürstet (22kt Gold) 10 712 970-46

33 815 682



Durchflussdiagramm



Codes & Standards

DIN 4109

ISO 3822

Scottish Water
Byelaws

UK Water Supply
Regulations

Ü-Zeichen



MEM Einhebelmischer - Champagne gebürstet (22kt Gold)

MEM

33 815 682

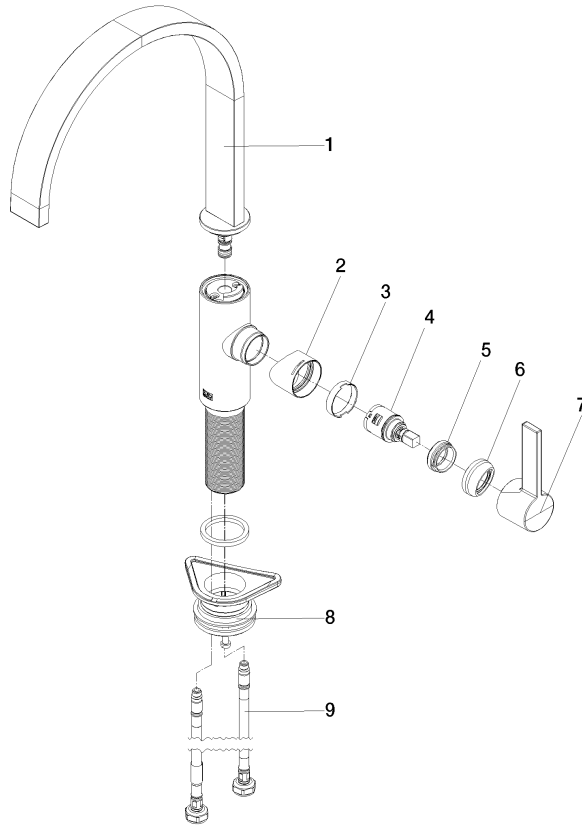
Zertifikate

WRAS_240202

LGA_38

33 815 682

Produktversion ab 3/1/2023





MEM Einhebelmischer - Champagne gebürstet (22kt Gold)

MEM

33 815 682

Ersatzteilstückliste

Produktversion ab 3/1/2023

| Nr. | Artikelnummer | Benennung | Verbaumenge | Lieferzeit |
|-----|--------------------|-----------|-------------|------------|
| | 90 28 22 333 00-46 | Auslauf | 10 | - |

Ersatzteil nicht mehr bestellbar, bitte bestellen Sie den Nachfolgeartikel