


33 815 682



- Ausladung 241 mm
- schwenkbarer Auslauf 360°
- optional schwenkbegrenzbar mit Schwenkbegrenzungsset 12 820 970 90
- luftangereicherter Strahl
- Durchfluss max. 6,3 l/min bei 3 bar Fließdruck
- bleifrei
- Dieses Produkt leistet einen Beitrag zur Erfüllung der Vorgaben von nachhaltigen Gebäudezertifizierungen, z.B. LEED®, BREEAM®, DGNB

	Chrom gebürstet (Edelstahl-Look)	33 815 682-93
	Chrom	33 815 682-00
	Platin gebürstet	33 815 682-06
	Platin	33 815 682-08
	Messing (23kt Gold)	33 815 682-09
	Dark Chrome	33 815 682-19
	Messing gebürstet (23kt Gold)	33 815 682-28
	Schwarz matt	33 815 682-33
	Champagne gebürstet (22kt Gold)	33 815 682-46
	Champagne (22kt Gold)	33 815 682-47
	Dark Platinum gebürstet	33 815 682-99

Empfohlenes Zubehör

	Schwenkbegrenzungsset -	12 820 970 90
---	--------------------------------	---------------

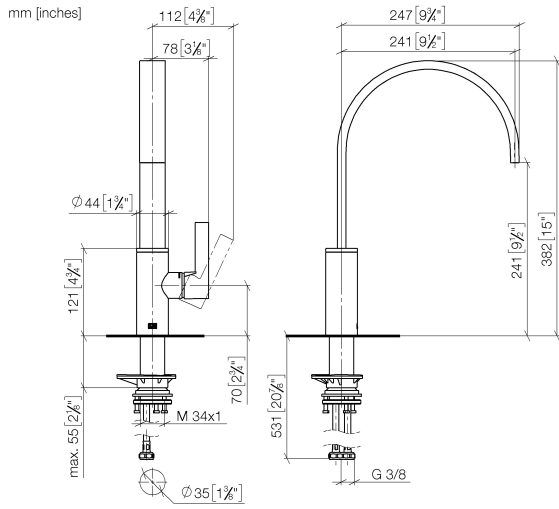
Empfohlenes Zubehör

	Spender ohne Rosette - Chrom gebürstet (Edelstahl-Look)	82 424 970-93
---	--	---------------

Empfohlenes Zubehör

	Exzenterbetätigung mit Drehknopf - Chrom gebürstet (Edelstahl-Look)	10 712 970-93
---	--	---------------

33 815 682



Durchflussdiagramm



Codes & Standards

DIN 4109

ISO 3822

Scottish Water
Byelaws

UK Water Supply
Regulations

Ü-Zeichen



MEM Einhebelmischer - Chrom gebürstet (Edelstahl-Look)

MEM

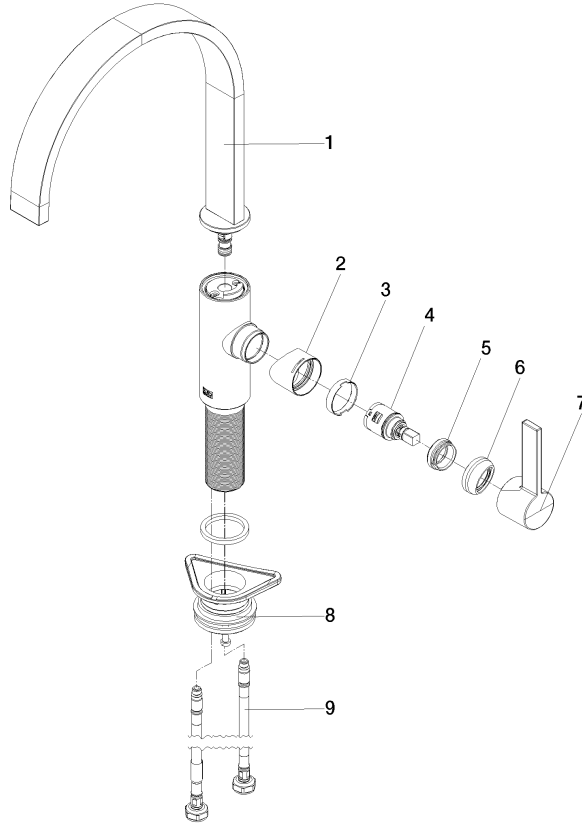
33 815 682

Zertifikate

WRAS_240202 LGA_38

33 815 682

Produktversion ab 3/1/2023





33 815 682

Ersatzteilstückliste

Produktversion ab 3/1/2023

Nr.	Artikelnummer	Benennung	Verbaumenge	Lieferzeit
	90 28 22 333 00-93	Auslauf	10	-

Ersatzteil nicht mehr bestellbar, bitte bestellen Sie den Nachfolgeartikel