


33 815 861



- Ausladung 235 mm
- schwenkbarer Auslauf 360°
- optional schwenkbegrenzbar mit Schwenkbegrenzungsset 12 820 970 90
- luftangereicherter Strahl
- Durchfluss max. 8 l/min bei 3 bar Fließdruck
- bleifrei
- Dieses Produkt leistet einen Beitrag zur Erfüllung der Vorgaben von nachhaltigen Gebäudezertifizierungen, z.B. LEED®, BREEAM®, DGNB

	Messing (23kt Gold)	33 815 861-09
	Chrom	33 815 861-00
	Platin gebürstet	33 815 861-06
	Platin	33 815 861-08
	Dark Chrome	33 815 861-19
	Messing gebürstet (23kt Gold)	33 815 861-28
	Schwarz matt	33 815 861-33
	Champagne gebürstet (22kt Gold)	33 815 861-46
	Champagne (22kt Gold)	33 815 861-47
	Chrom gebürstet (Edelstahl-Look)	33 815 861-93
	Dark Platinum gebürstet	33 815 861-99

Empfohlenes Zubehör

	Schwenkbegrenzungsset -	12 820 970 90
---	--------------------------------	---------------

Empfohlenes Zubehör

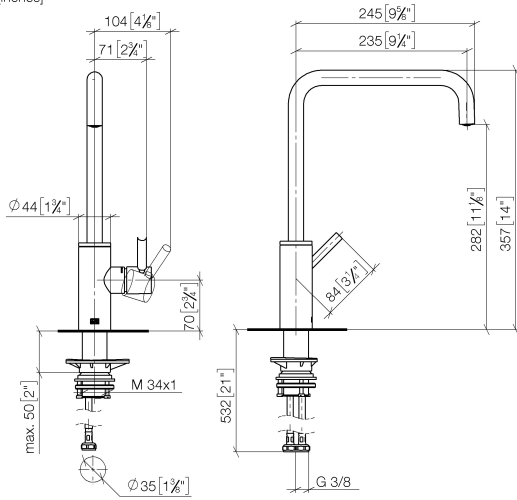
	Spender ohne Rosette - Messing (23kt Gold)	82 424 970-09
---	---	---------------

Empfohlenes Zubehör

	Exzenterbetätigung mit Drehknopf - Messing (23kt Gold)	10 712 970-09
---	---	---------------

33 815 861

mm [inches]



Durchflussdiagramm



Codes & Standards

DIN 4109

ISO 3822

Scottish Water
Byelaws

UK Water Supply
Regulations

Ü-Zeichen



META SQUARE Einhebelmischer - Messing (23kt Gold)

META SQUARE

33 815 861

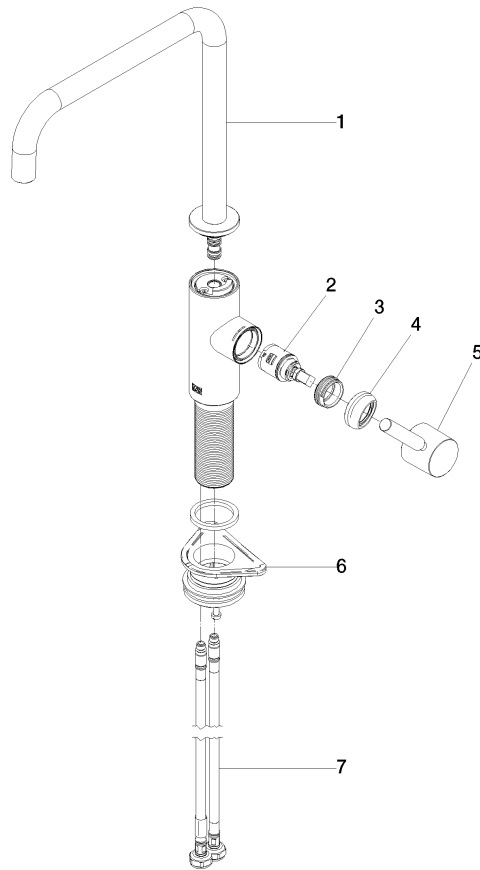
Zertifikate

LGA_38

WRAS_240102

33 815 861

Produktversion ab 2/1/2023





33 815 861

Ersatzteilstückliste

Produktversion ab 2/1/2023

Nr.	Artikelnummer	Benennung	Verbaumenge	Lieferzeit
	90 28 22 284 00-09	Auslauf	8	40