

33 815 888



- Ausladung 236 mm
- schwenkbarer Auslauf 360°
- luftangereicherter Strahl
- Armaturenhöhe 400 mm
- Höhe bis Luftsprudler 230 mm
- Bohrungsdurchmesser 35 mm
- Durchfluss max. 7 l/min bei 3 bar Fließdruck
- bleifrei
- Dieses Produkt leistet einen Beitrag zur Erfüllung der Vorgaben von nachhaltigen Gebäudezertifizierungen, z.B. LEED®, BREEAM®, DGNB

	Messing (23kt Gold)	33 815 888-09
	Chrom	33 815 888-00
	Platin gebürstet	33 815 888-06
	Platin	33 815 888-08
	Dark Chrome	33 815 888-19
	Messing gebürstet (23kt Gold)	33 815 888-28
	Schwarz matt	33 815 888-33
	Champagne gebürstet (22kt Gold)	33 815 888-46
	Champagne (22kt Gold)	33 815 888-47
	Chrom gebürstet (Edelstahl-Look)	33 815 888-93
	Dark Platinum gebürstet	33 815 888-99

Empfohlenes Zubehör

Exzenterbetätigung mit Drehknopf - Messing (23kt Gold) 10 710 970-09

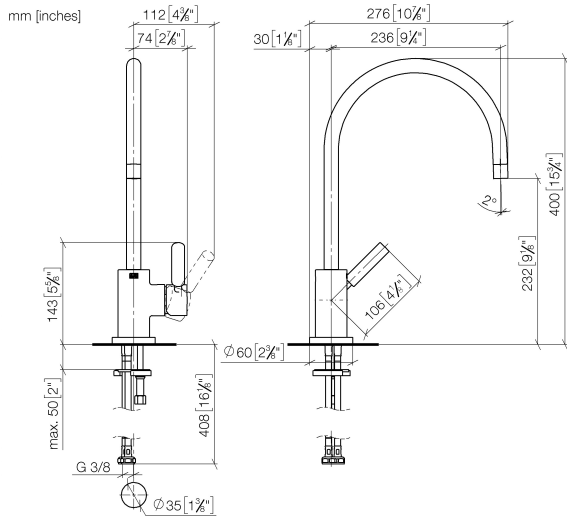


Empfohlenes Zubehör

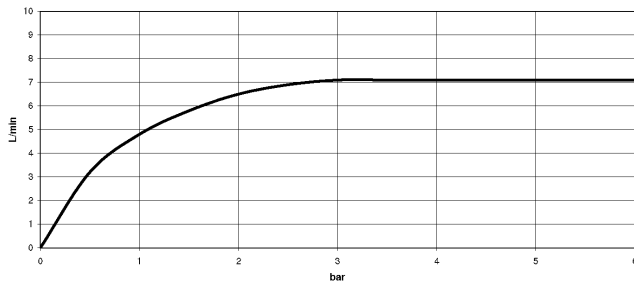
Spender mit Rosette - Messing (23kt Gold) 82 444 970-09



33 815 888



Durchflussdiagramm



Codes & Standards

DIN 4109	EN 817	Executive Order no. 1007	ISO 3822
Scottish Water Byelaws	UK Water Supply Regulations	Ü-Zeichen	VA-Zeichen



TARA Einhebelmischer - Messing (23kt Gold)

TARA

33 815 888

Zertifikate

GDV_0400

ETA_18

LGA_8

WRAS_2311

33 815 888

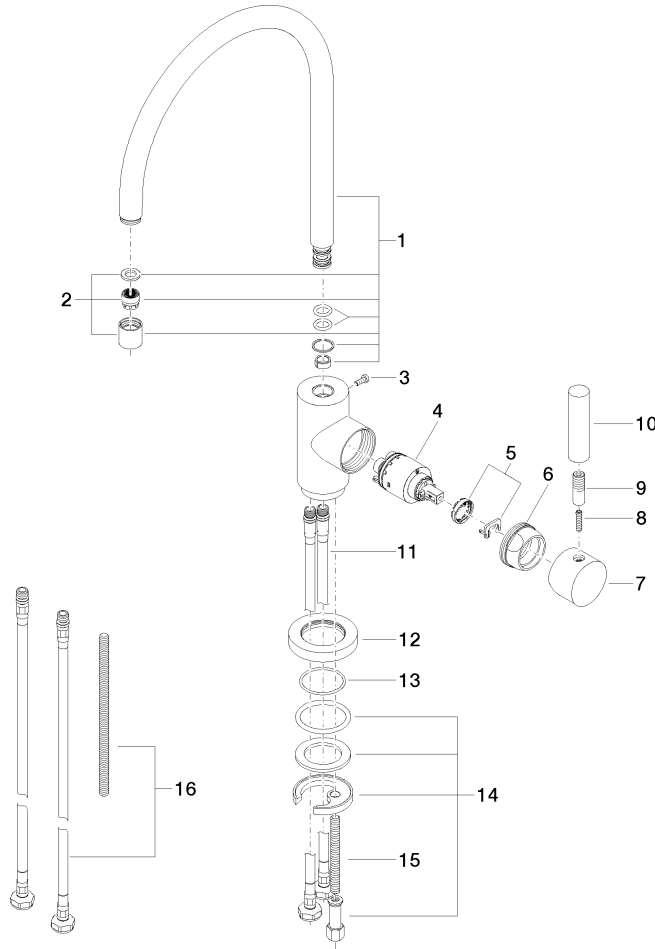
Produktversion bis 5/31/2010

Produktversion von 5/31/2010 bis 10/27/2020

Produktversion von 10/27/2020 bis 9/7/2021

Produktversion ab 9/7/2021

Ersatzteile für die
anderen
Oberflächenvarianten
finden Sie hier:
Chrom





TARA Einhebelmischer - Messing (23kt Gold)

TARA

33 815 888

Ersatzteilstückliste

Produktversion bis 5/31/2010

Produktversion von 5/31/2010 bis 10/27/2020

Produktversion von 10/27/2020 bis 9/7/2021

Produktversion ab 9/7/2021

Nr.	Artikelnummer	Benennung	Verbaumenge	Lieferzeit
	90 28 22 049 02-09	Auslauf	17	40