

33 815 888



- Ausladung 236 mm
- schwenkbarer Auslauf 360°
- luftangereicherter Strahl
- Armaturenhöhe 400 mm
- Höhe bis Luftsprudler 230 mm
- Bohrungsdurchmesser 35 mm
- Durchfluss max. 7 l/min bei 3 bar Fließdruck
- bleifrei
- Dieses Produkt leistet einen Beitrag zur Erfüllung der Vorgaben von nachhaltigen Gebäudezertifizierungen, z.B. LEED®, BREEAM®, DGNB

| | | |
|--|----------------------------------|---------------|
|  | Champagne gebürstet (22kt Gold) | 33 815 888-46 |
|  | Chrom | 33 815 888-00 |
|  | Platin gebürstet | 33 815 888-06 |
|  | Platin | 33 815 888-08 |
|  | Messing (23kt Gold) | 33 815 888-09 |
|  | Dark Chrome | 33 815 888-19 |
|  | Messing gebürstet (23kt Gold) | 33 815 888-28 |
|  | Schwarz matt | 33 815 888-33 |
|  | Champagne (22kt Gold) | 33 815 888-47 |
|  | Chrom gebürstet (Edelstahl-Look) | 33 815 888-93 |
|  | Dark Platinum gebürstet | 33 815 888-99 |

Empfohlenes Zubehör

Spender mit Rosette - Champagne gebürstet (22kt Gold) 82 444 970-46

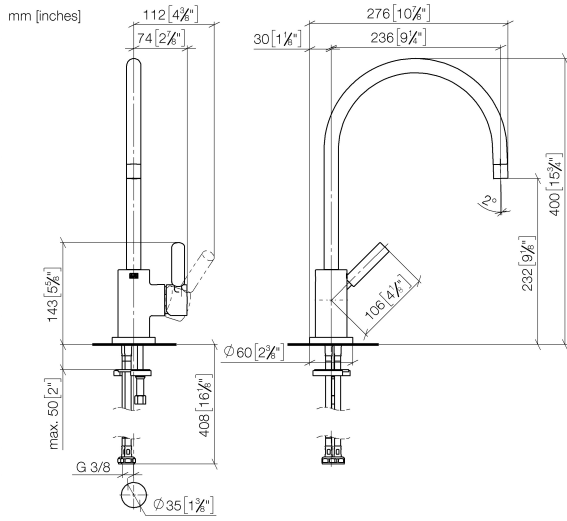


Empfohlenes Zubehör

Exzenterbetätigung mit Drehknopf - Champagne gebürstet (22kt Gold) 10 710 970-46



33 815 888



Durchflussdiagramm



Codes & Standards

| | | | |
|---------------------------|--------------------------------|-----------------------------|------------|
| DIN 4109 | EN 817 | Executive Order no. 1007 | ISO 3822 |
| Scottish Water Byelaws | UK Water Supply Regulations | Ü-Zeichen | VA-Zeichen |



TARA Einhebelmischer - Champagne gebürstet (22kt Gold)

TARA

33 815 888

Zertifikate

GDV_0400

ETA_18

LGA_8

WRAS_2311

33 815 888

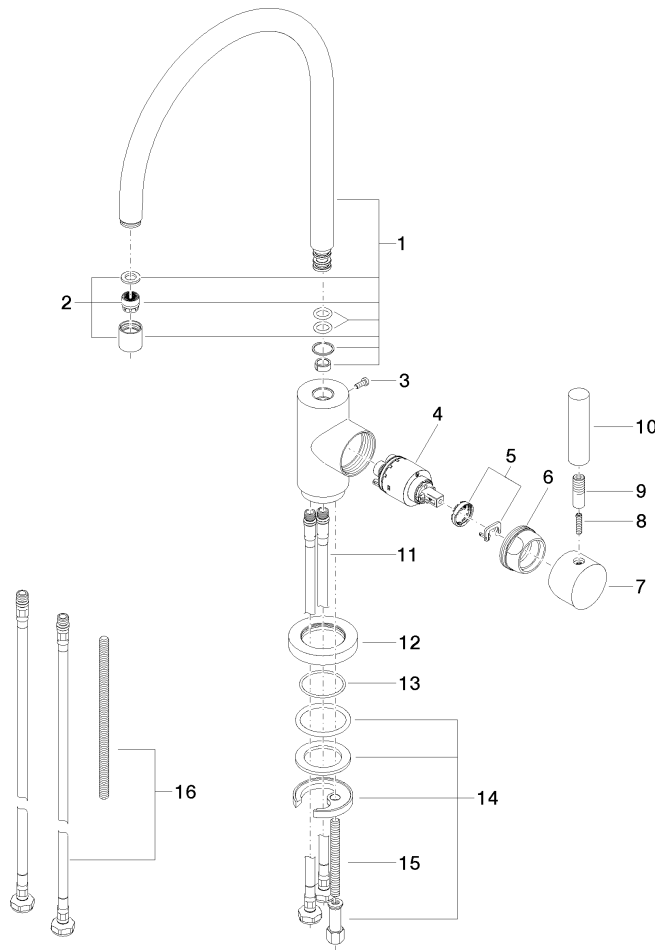
Produktversion bis 5/31/2010

Produktversion von 5/31/2010 bis 10/27/2020

Produktversion von 10/27/2020 bis 9/7/2021

Produktversion ab 9/7/2021

Ersatzteile für die
anderen
Oberflächenvarianten
finden Sie hier:
Chrom





TARA Einhebelmischer - Champagne gebürstet (22kt Gold)

TARA

33 815 888

Ersatzteilstückliste

Produktversion bis 5/31/2010

Produktversion von 5/31/2010 bis 10/27/2020

Produktversion von 10/27/2020 bis 9/7/2021

Produktversion ab 9/7/2021

| Nr. | Artikelnummer | Benennung | Verbaumenge | Lieferzeit |
|-----|--------------------|-----------|-------------|------------|
| | 90 28 22 049 02-46 | Auslauf | 17 | 30 |