

33 816 809



- Ausladung 241 mm
- schwenkbarer Auslauf 360°
- luftangereicherter Strahl
- Durchfluss max. 7 l/min bei 3 bar Fließdruck
- bleifrei
- Dieses Produkt leistet einen Beitrag zur Erfüllung der Vorgaben von nachhaltigen Gebäudezertifizierungen, z.B. LEED®, BREEAM®, DGNB

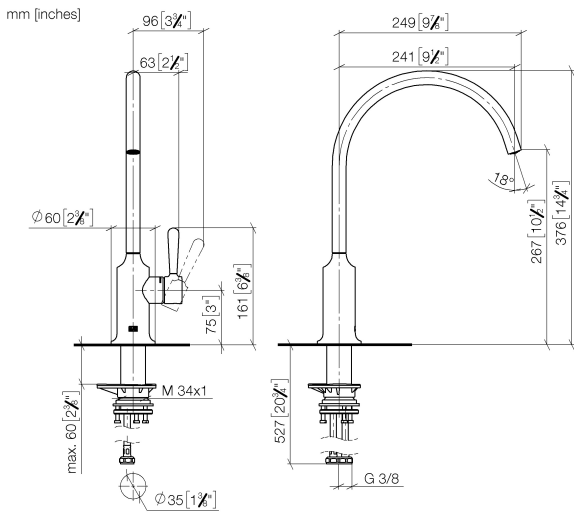
	Dark Chrome	33 816 809-19
	Chrom	33 816 809-00
	Platin gebürstet	33 816 809-06
	Platin	33 816 809-08
	Messing (23kt Gold)	33 816 809-09
	Messing gebürstet (23kt Gold)	33 816 809-28
	Schwarz matt	33 816 809-33
	Champagne gebürstet (22kt Gold)	33 816 809-46
	Champagne (22kt Gold)	33 816 809-47
	Chrom gebürstet (Edelstahl-Look)	33 816 809-93
	Dark Platinum gebürstet	33 816 809-99

Empfohlenes Zubehör

**VAIA Spender mit Rosette - Dark Chrome** 82 434 809-19



33 816 809



**Durchflussdiagramm**



**Codes & Standards**

DIN 4109

ISO 3822

Scottish Water  
Byelaws

UK Water Supply  
Regulations

**Ü-Zeichen**



VAIA Einhebelmischer - Dark Chrome

VAIA

---

33 816 809

Zertifikate

---

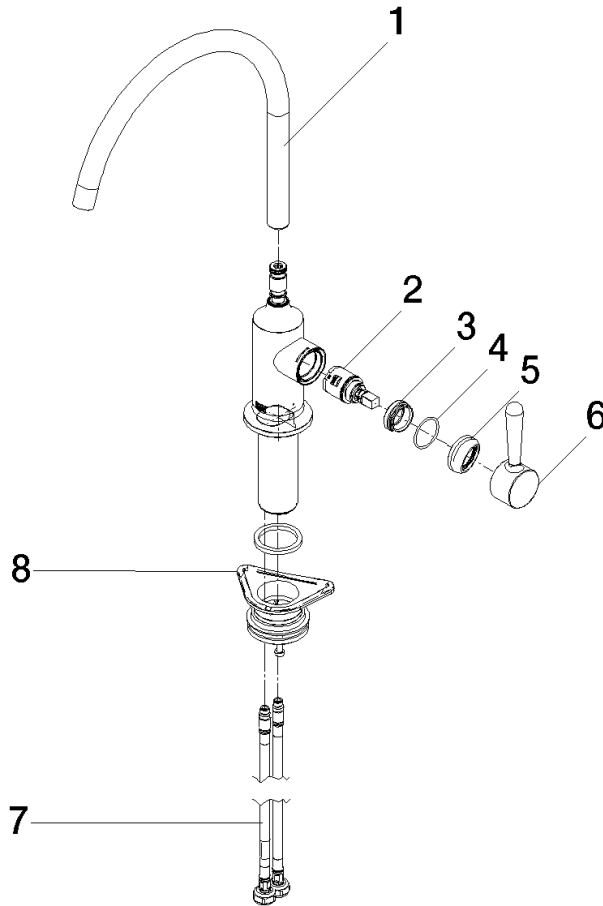
LGA\_29

WRAS\_240602

33 816 809

**Produktversion ab 7/1/2023**

Ersatzteile für die  
anderen  
Oberflächenvarianten  
finden Sie hier:  
Chrom





# VAIA Einhebelmischer - Dark Chrome

VAIA

33 816 809

## Ersatzteilstückliste

### Produktversion ab 7/1/2023

Nr.	Artikelnummer	Benennung	Verbaumenge	Lieferzeit
	90 28 22 396 00-19	Auslauf	9	60