

33 840 760



- Ausladung 220 mm
- schwenkbarer Auslauf 130°
- luftangereicherter Strahl
- Armaturenhöhe 167 mm
- Höhe bis Luftsprudler 145 mm
- Bohrungsdurchmesser 35 mm
- gewebeumflichtener Brauseschlauch 1500 mm
- Durchfluss max. 8 l/min bei 3 bar Fließdruck
- bleifrei
- Dieses Produkt leistet einen Beitrag zur Erfüllung der Vorgaben von nachhaltigen Gebäudezertifizierungen, z.B. LEED®, BREEAM®, DGNB

Eigensicher gegen Rückfließen.

	Champagne (22kt Gold)	33 840 760-47
	Chrom	33 840 760-00
	Platin gebürstet	33 840 760-06
	Platin	33 840 760-08
	Dark Chrome	33 840 760-19
	Messing gebürstet (23kt Gold)	33 840 760-28
	Champagne gebürstet (22kt Gold)	33 840 760-46
	Chrom gebürstet (Edelstahl-Look)	33 840 760-93
	Dark Platinum gebürstet	33 840 760-99

Empfohlenes Zubehör

Spender ohne Rosette - Champagne (22kt Gold)

82 424 970-47



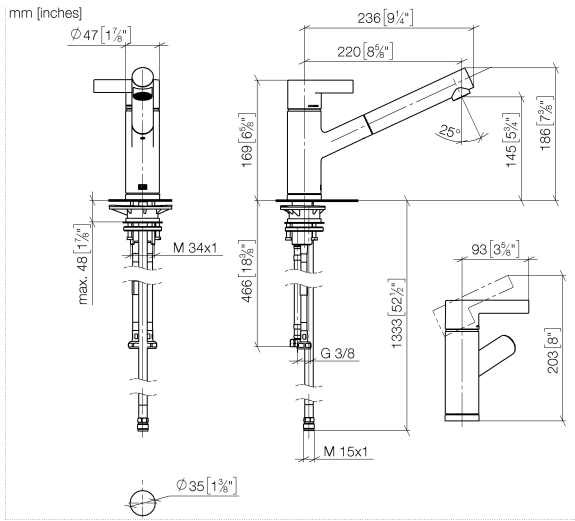
Empfohlenes Zubehör

Exzenterbetätigung mit Drehknopf - Champagne (22kt Gold)

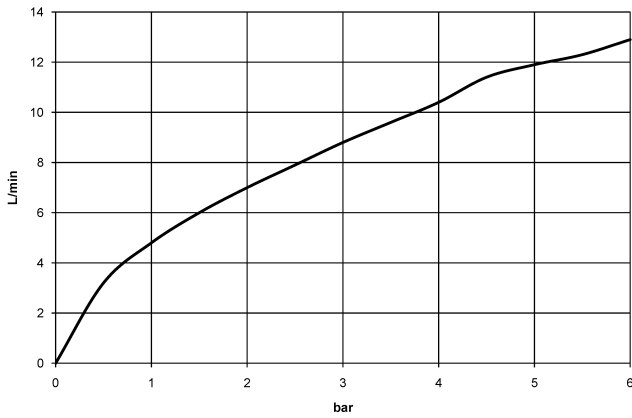
10 712 970-47



33 840 760



Durchflussdiagramm



Codes & Standards

DIN 4109

EN 1717

EnergieEtikette A

Executive Order
no. 1007

ISO 3822

Ü-Zeichen



ENO Einhebelmischer Pull-out - Champagne (22kt Gold)

ENO

33 840 760

Zertifikate

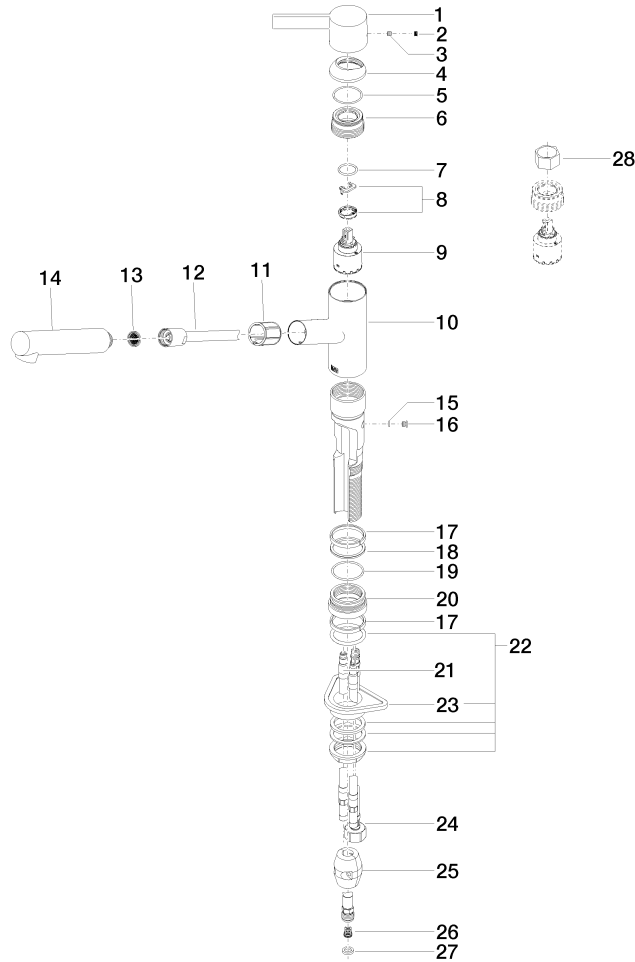
Belgaqua_22_277_2 GDV_0400

LGA_19

33 840 760

Produktversion ab 5/7/2021

Ersatzteile für die
anderen
Oberflächenvarianten
finden Sie hier:
Chrom





ENO Einhebelmischer Pull-out - Champagne (22kt Gold)

ENO

33 840 760

Ersatzteilstückliste

Produktversion ab 5/7/2021