

33 840 760



- Ausladung 220 mm
- schwenkbarer Auslauf 130°
- luftangereicherter Strahl
- Armaturenhöhe 167 mm
- Höhe bis Luftsprudler 145 mm
- Bohrungsdurchmesser 35 mm
- gewebeumflochtener Brauseschlauch 1500 mm
- Durchfluss max. 8 l/min bei 3 bar Fließdruck
- bleifrei
- Dieses Produkt leistet einen Beitrag zur Erfüllung der Vorgaben von nachhaltigen Gebäudezertifizierungen, z.B. LEED®, BREEAM®, DGNB

Eigensicher gegen Rückfließen.

	Chrom gebürstet (Edelstahl-Look)	33 840 760-93
	Chrom	33 840 760-00
	Platin gebürstet	33 840 760-06
	Platin	33 840 760-08
	Dark Chrome	33 840 760-19
	Messing gebürstet (23kt Gold)	33 840 760-28
	Champagne gebürstet (22kt Gold)	33 840 760-46
	Champagne (22kt Gold)	33 840 760-47
	Dark Platinum gebürstet	33 840 760-99

**Empfohlenes Zubehör**



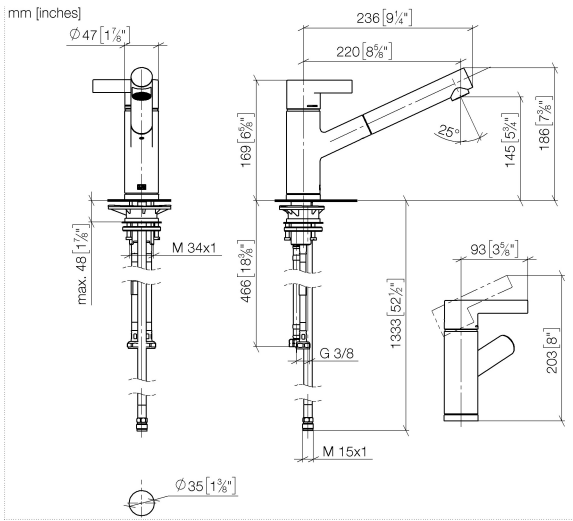
**Spender ohne Rosette - Chrom gebürstet (Edelstahl-Look)** 82 424 970-93

**Empfohlenes Zubehör**

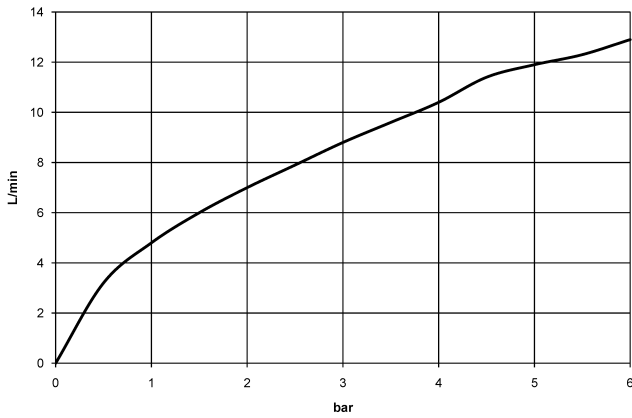


**Exzenterbetätigung mit Drehknopf - Chrom gebürstet (Edelstahl-Look)** 10 712 970-93

33 840 760



**Durchflussdiagramm**



**Codes & Standards**

DIN 4109

EN 1717

EnergieEtikette A

Executive Order  
no. 1007

ISO 3822

Ü-Zeichen



ENO Einhebelmischer Pull-out - Chrom gebürstet (Edelstahl-Look)

---

ENO

33 840 760

Zertifikate

---

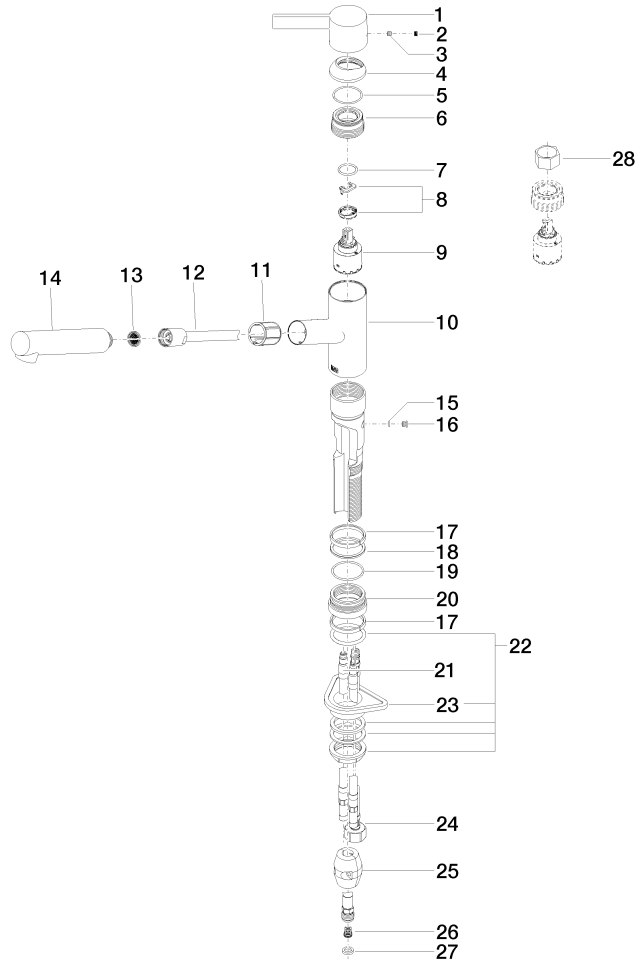
Belgaqua\_22\_277\_2 GDV\_0400

LGA\_19

33 840 760

**Produktversion ab 5/7/2021**

Ersatzteile für die  
anderen  
Oberflächenvarianten  
finden Sie hier:  
Chrom





33 840 760

## **Ersatzteilstückliste**

**Produktversion ab 5/7/2021**