

33 845 760



- Ausladung 220 mm
- schwenkbarer Auslauf 130°
- luftangereicherter Strahl
- Armaturenhöhe 288 mm
- Höhe bis Luftsprudler 187 mm
- Bohrungsdurchmesser 35 mm
- Metallbrauseschlauch 1600 mm
- Durchfluss max. 10 l/min bei 3 bar Fließdruck
- bleifrei
- Dieses Produkt leistet einen Beitrag zur Erfüllung der Vorgaben von nachhaltigen Gebäudezertifizierungen, z.B. LEED®, BREEAM®, DGNB

Eigensicher gegen Rückfließen.

	Chrom gebürstet (Edelstahl-Look)	33 845 760-93
	Chrom	33 845 760-00
	Platin gebürstet	33 845 760-06
	Platin	33 845 760-08
	Dark Chrome	33 845 760-19
	Messing gebürstet (23kt Gold)	33 845 760-28
	Champagne gebürstet (22kt Gold)	33 845 760-46
	Champagne (22kt Gold)	33 845 760-47
	Dark Platinum gebürstet	33 845 760-99

Empfohlenes Zubehör



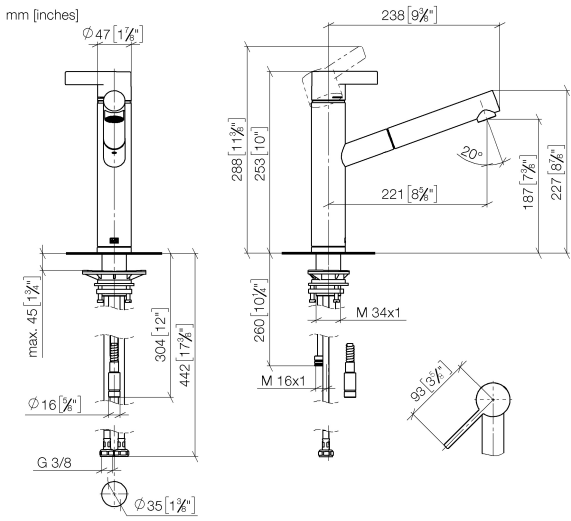
Spender ohne Rosette - Chrom gebürstet (Edelstahl-Look) 82 424 970-93

Empfohlenes Zubehör

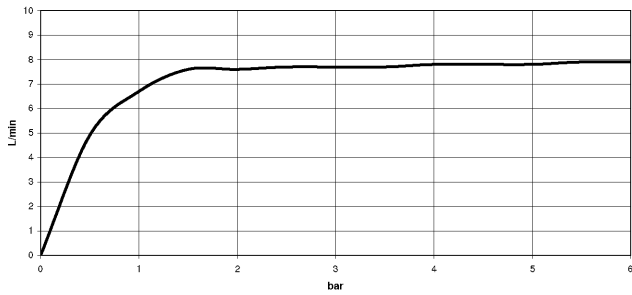


Exzenterbetätigung mit Drehknopf - Chrom gebürstet (Edelstahl-Look) 10 712 970-93

33 845 760



Durchflussdiagramm



Codes & Standards

EnergieEtikette A

Executive Order
no. 1007



ENO Einhebelmischer Pull-out - Chrom gebürstet (Edelstahl-Look)

ENO

33 845 760

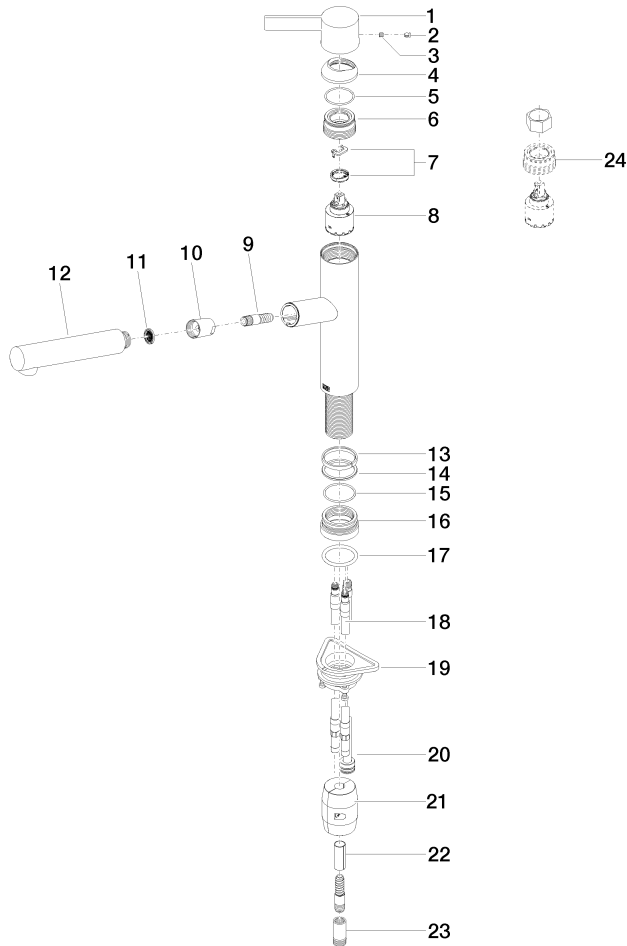
Zertifikate

GDV_0400

33 845 760

Produktversion von 1/7/2021 bis 5/7/2021

Ersatzteile für die
anderen
Oberflächenvarianten
finden Sie hier:
Chrom





33 845 760

Ersatzteilstückliste

Produktversion von 1/7/2021 bis 5/7/2021