
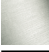


33 870 760



- Ausladung 225 mm
- schwenkbarer Auslauf 130°
- luftangereicherter Strahl und Brausestrahl
- Armaturenhöhe 167 mm
- Höhe bis Luftsprudler 137 mm
- Bohrungsdurchmesser 35 mm
- gewebeumflichtener Brauseschlauch 1500 mm
- Durchfluss max. 8,3 l/min bei 3 bar Fließdruck
- bleifrei
- Dieses Produkt leistet einen Beitrag zur Erfüllung der Vorgaben von nachhaltigen Gebäudezertifizierungen, z.B. LEED®, BREEAM®, DGNB

Eigensicher gegen Rückfließen.

	Platin	33 870 760-08
	Chrom	33 870 760-00
	Platin gebürstet	33 870 760-06
	Dark Chrome	33 870 760-19
	Messing gebürstet (23kt Gold)	33 870 760-28
	Champagne gebürstet (22kt Gold)	33 870 760-46
	Champagne (22kt Gold)	33 870 760-47
	Chrom gebürstet (Edelstahl-Look)	33 870 760-93
	Dark Platinum gebürstet	33 870 760-99

**Empfohlenes Zubehör**

**Exzenterbetätigung mit Drehknopf - Platin** 10 712 970-08

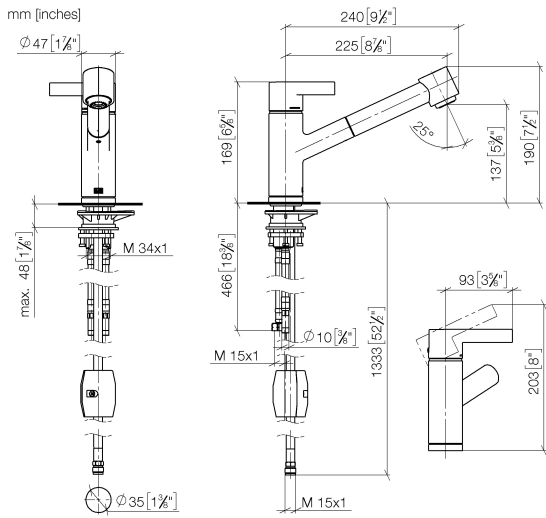


**Empfohlenes Zubehör**

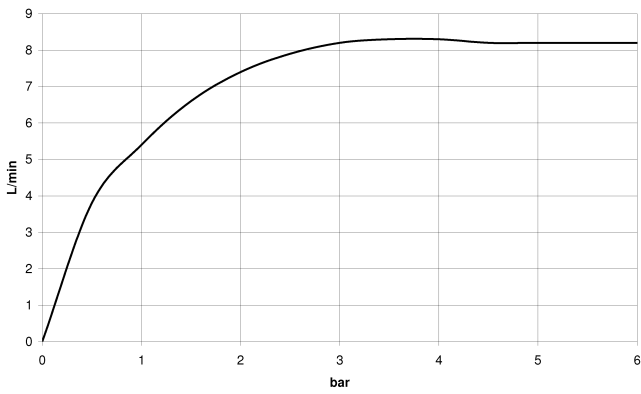
**Spender ohne Rosette - Platin** 82 424 970-08



33 870 760



**Durchflussdiagramm**



**Codes & Standards**

DIN 4109	EN 1717	EN 817	EnergieEtikette A
Executive Order no. 1007	ISO 3822	Ü-Zeichen	VA-Zeichen



## ENO Einhebelmischer Pull-out mit Brausefunktion - Platin

---

ENO

33 870 760

### Zertifikate

---

GDV\_0400

Belgaqua\_22\_277\_2 ETA\_20

LGA\_19

33 870 760

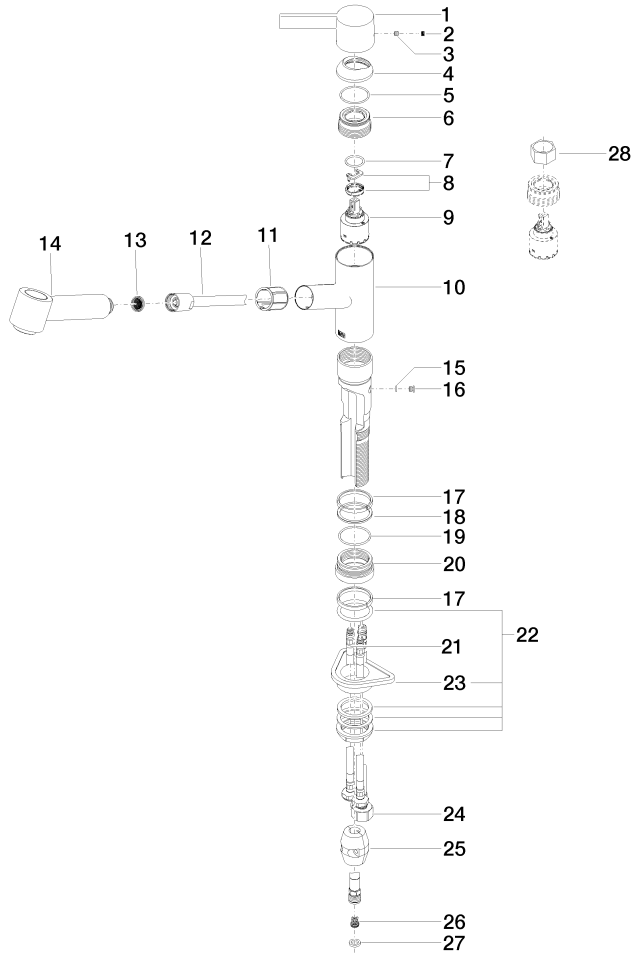
Produktversion bis 12/31/2013

Produktversion von 1/1/2014 bis 1/1/2019

Produktversion von 1/1/2019 bis 5/1/2021

**Produktversion ab 5/1/2021**

Ersatzteile für die  
anderen  
Oberflächenvarianten  
finden Sie hier:  
Chrom





## ENO Einhebelmischer Pull-out mit Brausefunktion - Platin

ENO

33 870 760

### Ersatzteilstückliste

Produktversion bis 12/31/2013

Produktversion von 1/1/2014 bis 1/1/2019

Produktversion von 1/1/2019 bis 5/1/2021

### **Produktversion ab 5/1/2021**

Nr.	Artikelnummer	Benennung	Verbaumenge	Lieferzeit
	09 20 76 001-08	Griff	30	40