

33 870 809



- Ausladung 240 mm
- schwenkbarer Auslauf 360°
- optional schwenkbegrenzbar mit Schwenkbegrenzungsset 12 823 970 90
- luftangereicherter Strahl und Brausestrahl
- Metallbrauseschlauch 1800 mm
- Sprayface mit Antikalk-System
- Durchfluss max. 8 l/min bei 3 bar Fließdruck
- bleifrei
- Dieses Produkt leistet einen Beitrag zur Erfüllung der Vorgaben von nachhaltigen Gebäudezertifizierungen, z.B. LEED®, BREEAM®, DGNB

Eigensicher gegen Rückfließen.

	Platin	33 870 809-08
	Chrom	33 870 809-00
	Platin gebürstet	33 870 809-06
	Messing (23kt Gold)	33 870 809-09
	Dark Chrome	33 870 809-19
	Messing gebürstet (23kt Gold)	33 870 809-28
	Schwarz matt	33 870 809-33
	Champagne gebürstet (22kt Gold)	33 870 809-46
	Champagne (22kt Gold)	33 870 809-47
	Chrom gebürstet (Edelstahl-Look)	33 870 809-93
	Dark Platinum gebürstet	33 870 809-99

Empfohlenes Zubehör

**Schwenkbegrenzungsset -** 12 823 970 90



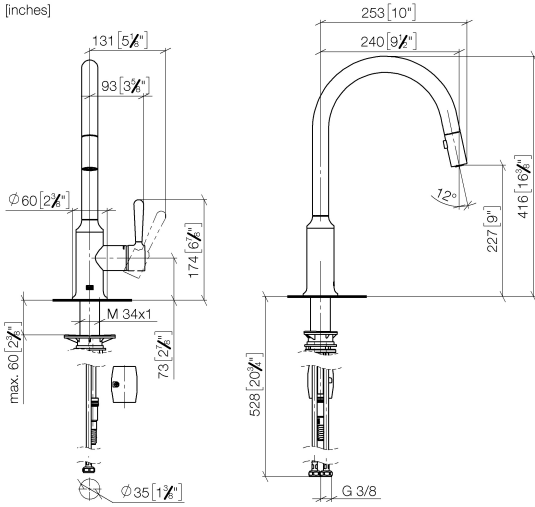
Empfohlenes Zubehör

**VAIA Spender mit Rosette - Platin** 82 434 809-08

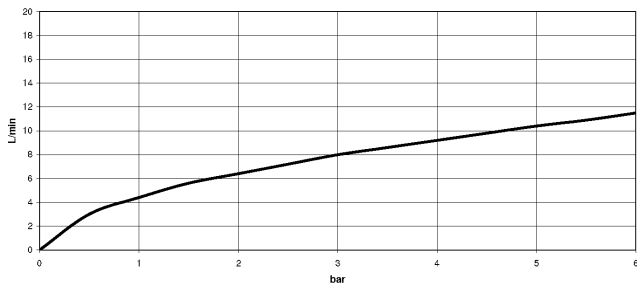


33 870 809

mm [inches]  
1:5



**Durchflussdiagramm**



**Codes & Standards**

DIN 4109

EN 1717

ISO 3822

Ü-Zeichen



## VAIA Einhebelmischer Pull-down mit Brausefunktion - Platin

---

VAIA

33 870 809

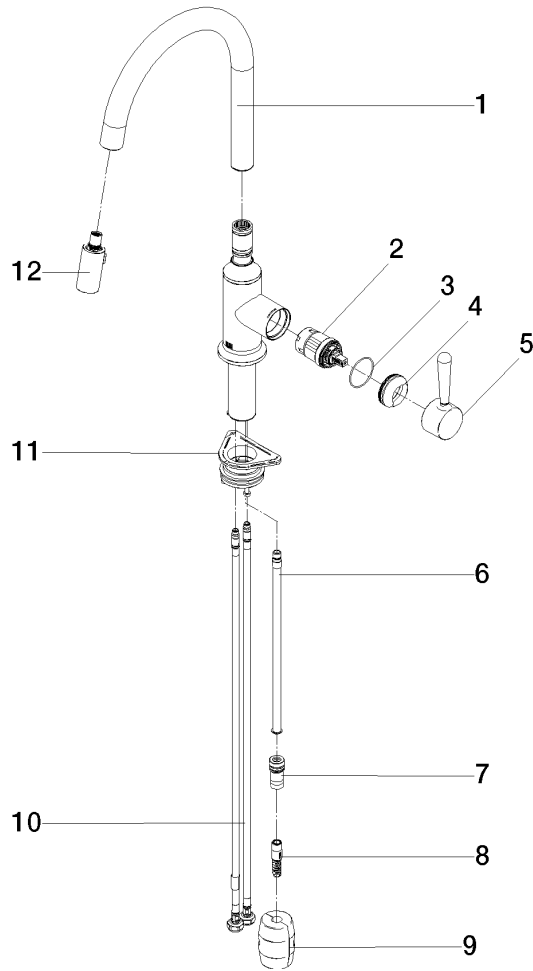
Zertifikate

---

Belgaqua\_24-005-2 LGA\_28

33 870 809

Produktversion ab 7/1/2023





33 870 809

## Ersatzteilstückliste

### Produktversion ab 7/1/2023

Nr.	Artikelnummer	Benennung	Verbaumenge	Lieferzeit
	90 28 22 397 00-08	Auslauf	13	40