

**VAIA Einhebelmischer Pull-down mit Brausefunktion - Chrom gebürstet (Edelstahl-Look)**

VAIA

33 870 809



- Ausladung 240 mm
- schwenkbarer Auslauf 360°
- optional schwenkbegrenzbar mit Schwenkbegrenzungsset 12 823 970 90
- luftangereicherter Strahl und Brausestrahl
- Metallbrauseschlauch 1800 mm
- Sprayface mit Antikalk-System
- Durchfluss max. 8 l/min bei 3 bar Fließdruck
- bleifrei
- Dieses Produkt leistet einen Beitrag zur Erfüllung der Vorgaben von nachhaltigen Gebäudezertifizierungen, z.B. LEED®, BREEAM®, DGNB

Eigensicher gegen Rückfließen.

	Chrom gebürstet (Edelstahl-Look)	33 870 809-93
	Chrom	33 870 809-00
	Platin gebürstet	33 870 809-06
	Platin	33 870 809-08
	Messing (23kt Gold)	33 870 809-09
	Dark Chrome	33 870 809-19
	Messing gebürstet (23kt Gold)	33 870 809-28
	Schwarz matt	33 870 809-33
	Champagne gebürstet (22kt Gold)	33 870 809-46
	Champagne (22kt Gold)	33 870 809-47
	Dark Platinum gebürstet	33 870 809-99

**Empfohlenes Zubehör**

**Schwenkbegrenzungsset - 12 823 970 90**



**Empfohlenes Zubehör**

**VAIA Spender mit Rosette - Chrom gebürstet (Edelstahl-Look) 82 434 809-93**



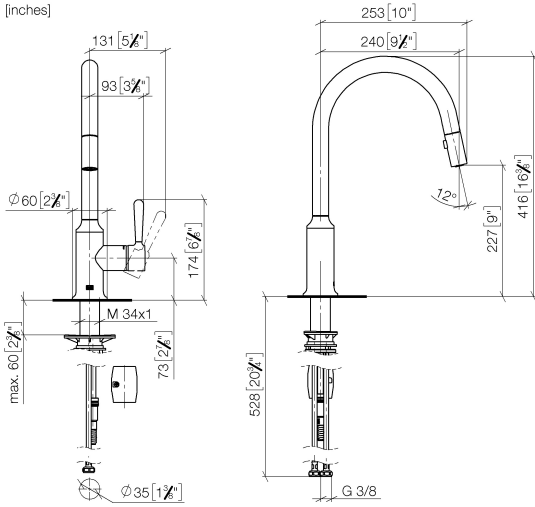
**VAIA Einhebelmischer Pull-down mit Brausefunktion - Chrom gebürstet  
(Edelstahl-Look)**

VAIA

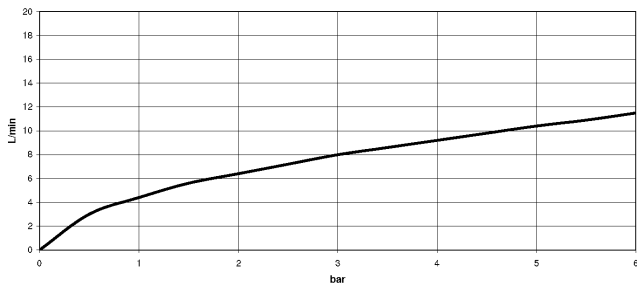
33 870 809

mm [inches]

1:5



**Durchflussdiagramm**



**Codes & Standards**

DIN 4109

EN 1717

ISO 3822

Ü-Zeichen



VAIA Einhebelmischer Pull-down mit Brausefunktion - Chrom gebürstet  
(Edelstahl-Look)

---

VAIA

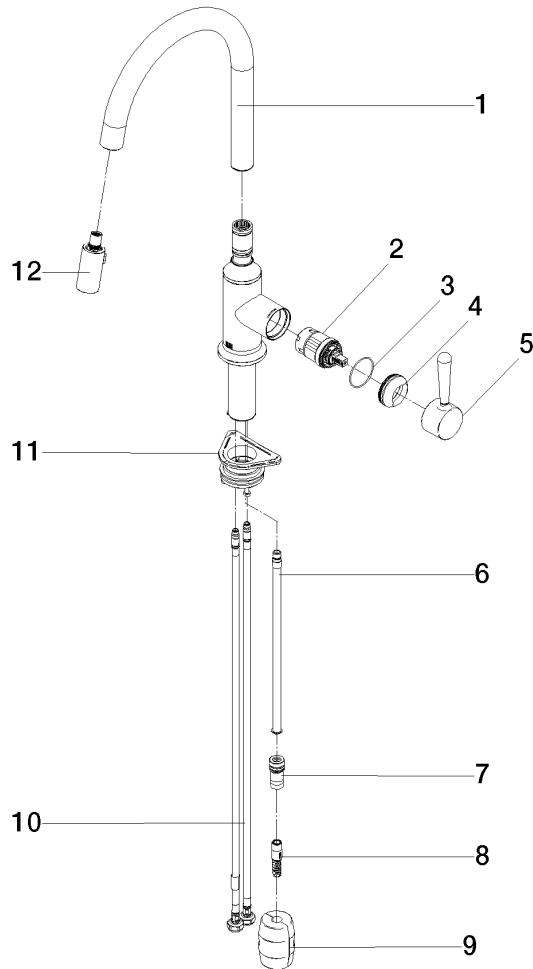
33 870 809  
Zertifikate

---

Belgaqua\_24-005-2 LGA\_28

33 870 809

Produktversion ab 7/1/2023





VAIA Einhebelmischer Pull-down mit Brausefunktion - Chrom gebürstet  
(Edelstahl-Look)

VAIA

33 870 809

**Ersatzteilstückliste**

**Produktversion ab 7/1/2023**

Nr.	Artikelnummer	Benennung	Verbaumenge	Lieferzeit
	90 28 22 397 00-93	Auslauf	13	20