

TARA Einhebelmischer Pull-down mit Brausefunktion - Messing gebürstet (23kt Gold)

TARA

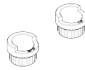
33 870 888



- Ausladung 240 mm
 - schwenkbarer Auslauf 360°
 - optional schwenkbegrenzbar mit Schwenkbegrenzungsset 12 823 970 90
 - Laminar- und Brausestrahl
 - Metallbrauseschlauch 1800 mm
 - Sprayface mit Antikalk-System
 - Durchfluss max. 10,4 l/min bei 3 bar Fließdruck
 - bleifrei
 - Dieses Produkt leistet einen Beitrag zur Erfüllung der Vorgaben von nachhaltigen Gebäudezertifizierungen, z.B. LEED®, BREEAM®, DGNB
- Eigensicher gegen Rückfließen.

	Messing gebürstet (23kt Gold)	33 870 888-28
	Chrom	33 870 888-00
	Platin gebürstet	33 870 888-06
	Platin	33 870 888-08
	Messing (23kt Gold)	33 870 888-09
	Dark Chrome	33 870 888-19
	Schwarz matt	33 870 888-33
	Champagne gebürstet (22kt Gold)	33 870 888-46
	Champagne (22kt Gold)	33 870 888-47
	Chrom gebürstet (Edelstahl-Look)	33 870 888-93
	Dark Platin gebürstet	33 870 888-99

Empfohlenes Zubehör

	Schwenkbegrenzungsset -	12 823 970 90
---	--------------------------------	---------------

Empfohlenes Zubehör

	Exzenterbetätigung mit Drehknopf - Messing gebürstet (23kt Gold)	10 710 970-28
---	---	---------------

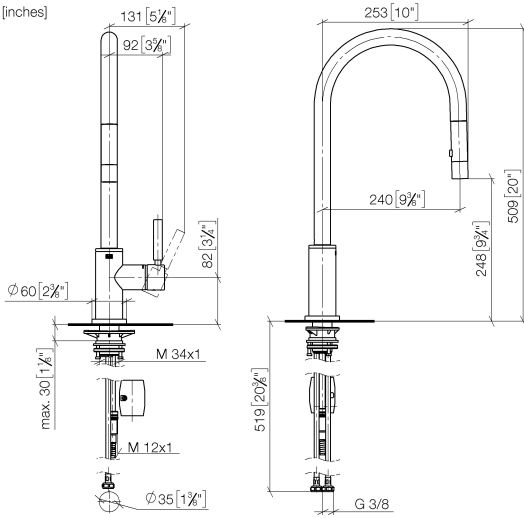
Empfohlenes Zubehör

	Spender mit Rosette - Messing gebürstet (23kt Gold)	82 444 970-28
---	--	---------------

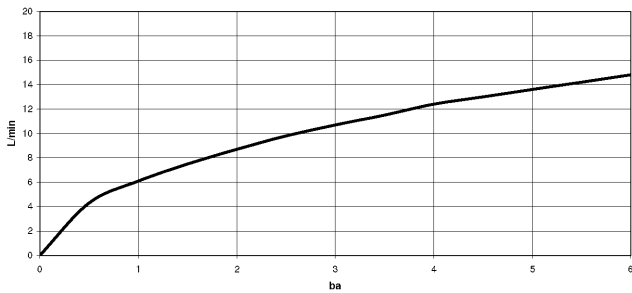
33 870 888

mm [Inches]

1:5



Durchflussdiagramm



Codes & Standards

DIN 4109

EN 1717

ISO 3822

Ü-Zeichen



TARA Einhebelmischer Pull-down mit Brausefunktion - Messing gebürstet (23kt Gold)

TARA

33 870 888

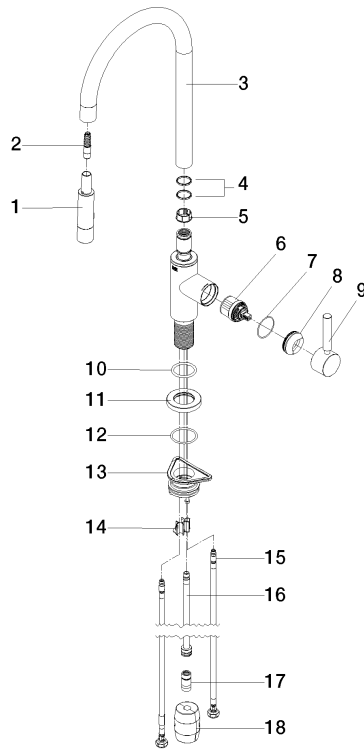
Zertifikate

LGA_38

Belgaqua_24-005-2

33 870 888

Produktversion ab 2/1/2023





TARA Einhebelmischer Pull-down mit Brausefunktion - Messing gebürstet (23kt Gold)

TARA

33 870 888

Ersatzteilstückliste

Produktversion ab 2/1/2023

Nr.	Artikelnummer	Benennung	Verbaumenge	Lieferzeit
	90 12 11 148 00-28	Brause	20	20