

TARA Einhebelmischer Pull-down mit Brausefunktion - Chrom gebürstet (Edelstahl-Look)

TARA

33 870 888



- Ausladung 240 mm
- schwenkbarer Auslauf 360°
- optional schwenkbegrenzbar mit Schwenkbegrenzungsset 12 823 970 90
- Laminar- und Brausestrahl
- Metallbrauseschlauch 1800 mm
- Sprayface mit Antikalk-System
- Durchfluss max. 10,4 l/min bei 3 bar Fließdruck
- bleifrei
- Dieses Produkt leistet einen Beitrag zur Erfüllung der Vorgaben von nachhaltigen Gebäudezertifizierungen, z.B. LEED®, BREEAM®, DGNB

Eigensicher gegen Rückfließen.

	Chrom gebürstet (Edelstahl-Look)	33 870 888-93
	Chrom	33 870 888-00
	Platin gebürstet	33 870 888-06
	Platin	33 870 888-08
	Messing (23kt Gold)	33 870 888-09
	Dark Chrome	33 870 888-19
	Messing gebürstet (23kt Gold)	33 870 888-28
	Schwarz matt	33 870 888-33
	Champagne gebürstet (22kt Gold)	33 870 888-46
	Champagne (22kt Gold)	33 870 888-47
	Dark Platinum gebürstet	33 870 888-99

Empfohlenes Zubehör

	Schwenkbegrenzungsset -	12 823 970 90
--	--------------------------------	---------------

Empfohlenes Zubehör

	Exzenterbetätigung mit Drehknopf - Chrom gebürstet (Edelstahl-Look)	10 710 970-93
--	--	---------------

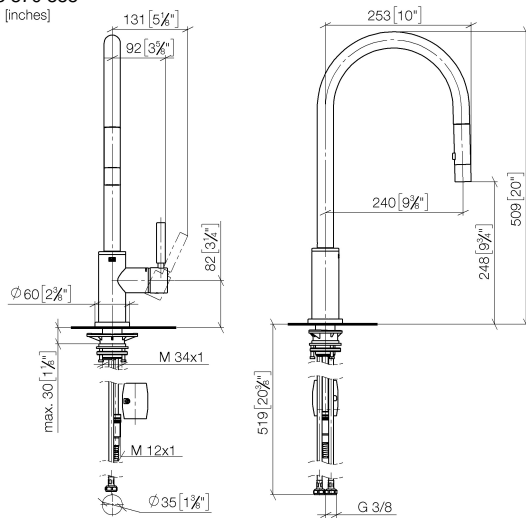
Empfohlenes Zubehör

	Spender mit Rosette - Chrom gebürstet (Edelstahl-Look)	82 444 970-93
--	---	---------------

33 870 888

mm [inches]

1:5



Durchflussdiagramm

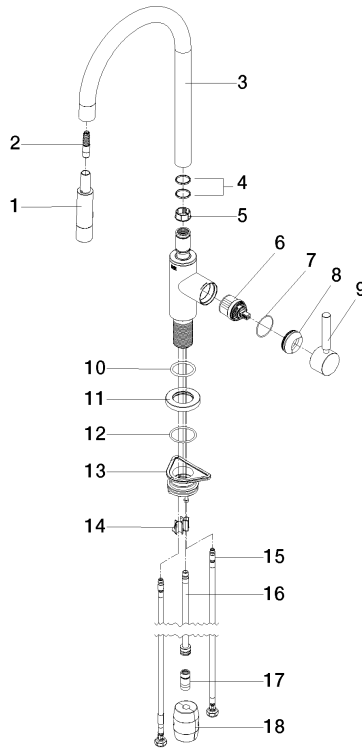


Zertifikate

LGA_38636.

Belgaqua_24-005-
27_3.

33 870 888



Ersatzteilstückliste

Nr.	Artikelnummer	Benennung	Verbaumenge	Lieferzeit
1	90 12 11 148 00-93	Brause	1	20
2	04 30 02 120 00-85	Schlauch	1	30
3	90 28 22 304 00-93	Auslauf	1	20
4	09 28 10 160 90	Ring	2	2
5	09 18 40 186 90	Huelse	1	2
6	90 15 05 064 05 90	Kartusche	1	2
7	09 14 10 190 90	Dichtung	1	2
8	09 28 30 030-93	Haube	1	60
9	90 20 66 027 00-93	Griff	1	20
10	09 14 10 036 90	Dichtung	1	2
11	90 27 22 047 00-93	Rosette	1	-
Ersatzteil nicht mehr bestellbar, bitte bestellen Sie den Nachfolgeartikel				
12	09 14 10 050 90	Dichtung	1	2
13	04 30 11 040 00 90	Befestigungssatz	1	2
14	09 20 93 056 90	Einsatz	1	2
15	04 30 04 101 00 90	Schlauch	2	2
16	04 28 20 067 00 90	Rohr	1	2
17	90 24 03 253 00 90	Adapter	1	2
18	04 21 50 010 00 90	Zubehoer	1	2